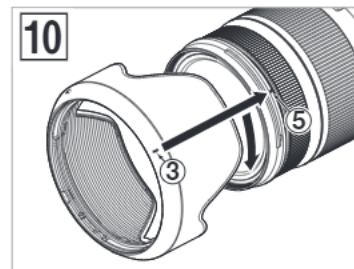
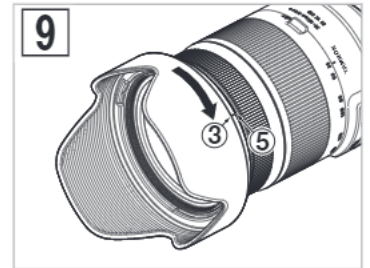
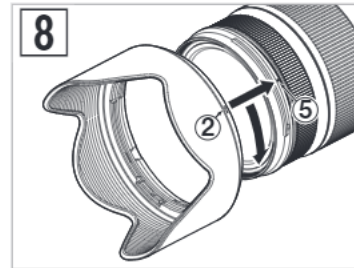
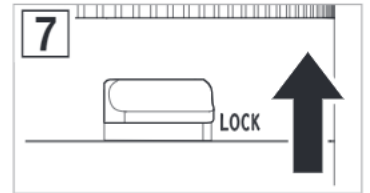
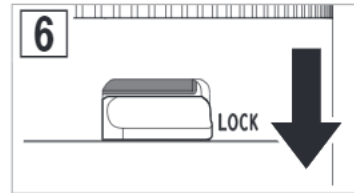
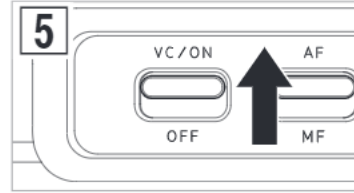
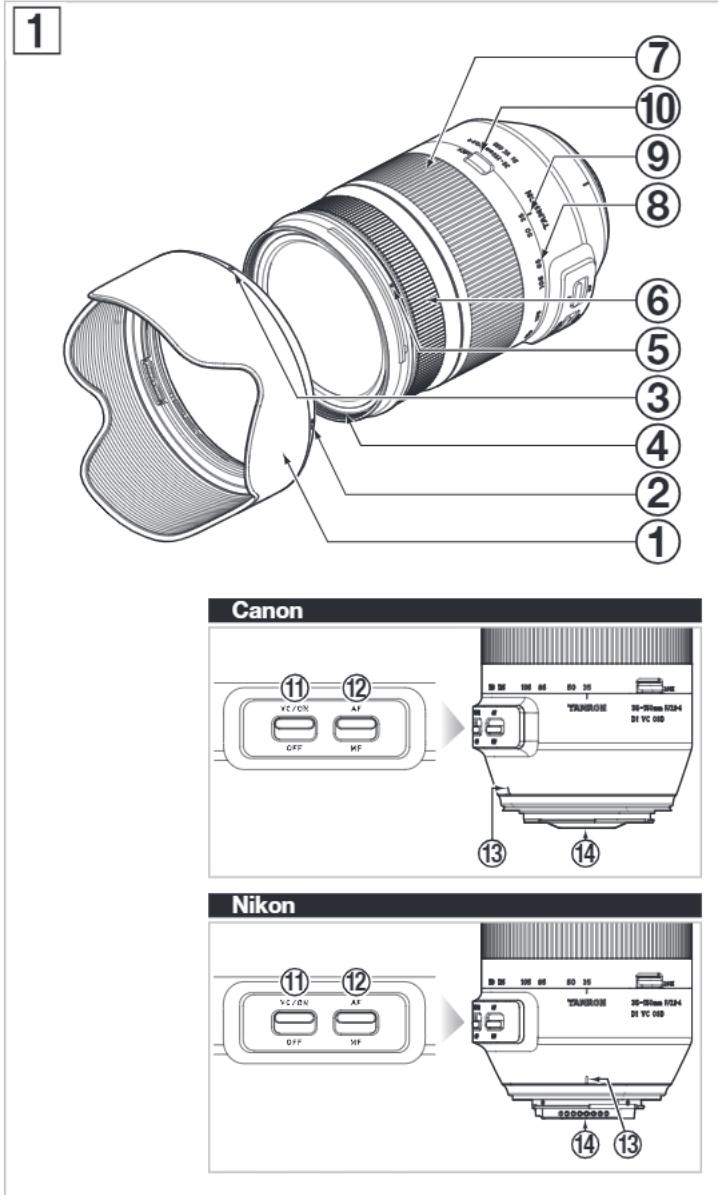


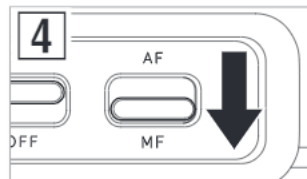
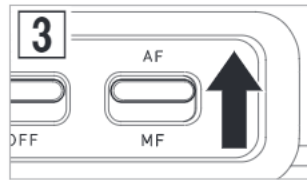
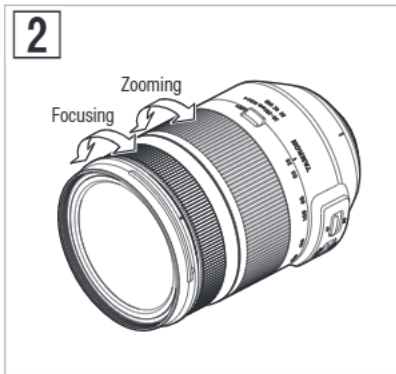
TAMRON | Model: A043 Owner's manual

35-150mm F/2.8-4 Di VC OSD

For Canon DSLR
For Nikon DSLR



CE * The CE Marking is a directive conformity mark of the European Community (EC).
 * Das CE-Zeichen entspricht der EC Norm.
 * La marquage CE est un marquage de conformité à la directive CEE (CE).
 * La marca CE es marca de conformidad según directiva de la Comunidad Europea (CE).
 * Il marchio CE attesta la conformità alla direttiva della Comunità Europea (CEE).
 * CE标志表示符合欧洲共同体(CE)指标



CE The EEC Conformity Report applies to the Council Directive 2014/30/EU, 2011/65/EU and is used by Tamron Co., Ltd., manufacturer of this product.

Русский

Благодарим вас за приобретение объектива Tamron, который стал последним прибавлением к арсеналу вашей фотоаппаратуры. Прежде чем приступить к использованию вашего нового объектива внимательно прочтите содержимое данного руководства пользователя, чтобы ознакомиться с функциями объектива и с принципами получения снимков наивысшего качества. При должном обращении и уходе ваш объектив Tamron прослужит долгие годы и подарит вам множество запоминающихся и волнующих снимков.

- Меры предосторожности, которые помогут избежать проблем.
- То, что вам следует знать в дополнение к основным операциям.

НАЗВАНИЯ ДЕТАЛЕЙ (см. рис. 1)

- | | |
|--|----------------------------------|
| ① Бленда объектива | ② Метка для присоединения бленды |
| ③ Метка для фиксации бленды | ④ Кольцо для фильтра |
| ⑤ Метка для высвобождения бленды | ⑥ Кольцо фокусировки |
| ⑦ Кольцо зуммирования | ⑧ Шкала фокусных расстояний |
| ⑨ Метка фокусного расстояния | ⑩ Переключатель блокировки зума |
| ⑪ Выключатель VC (компенсации вибрации) | ⑫ Переключатель AF/MF |
| ⑬ Метка крепления объектива | |
| ⑭ Контакты в соединении между объективом и фотокамерой | |

ОСНОВНЫЕ ТЕХНИЧЕСКИЕ ХАРАКТЕРИСТИКИ

Модель	A043
Фокусное расстояние	35-150 мм
Максимальная апертура	F2.8-4
Угол зрения	63°26' - 16°25'
Конструкция объектива	14/19
Минимальное расстояние фокусировки	0,45 м (17,7 дюйма) (полный диапазон зума)
Максимальное увеличение	1,3,7 (при 150 мм)
Диаметр фильтра	φ 77 мм
Длина	Для Canon 126,8 мм (5 дюйма) Для Nikon 124,3 мм (4,9 дюйма)
Диаметр	φ 84 мм
Масса	Для Canon 796 г (28,1 унций) Для Nikon 790 г (27,9 унций)
Бленда объектива	HA043

- Длина: Расстояние от механического конца объектива до поверхности байонета.
- Описанные в данном руководстве пользователя функции и внешний вид объектива могут меняться без уведомления.

ПРИСОЕДИНЕНИЕ И СНЯТИЕ ОБЪЕКТИВА

Снимите с объектива заднюю крышку. Совместив метку крепления объектива ⑬ с меткой крепления на фотокамере, вставьте объектив. Поворачивайте объектив по часовой стрелке, если это модель для Canon, или против часовой стрелки, если это модель для Nikon, пока он не зафиксируется. Для того чтобы снять объектив, поворачивайте его в противоположном направлении, удерживая нажатой кнопку высвобождения объектива на фотокамере.

- Перед присоединением или снятием объектива выключайте питание фотокамеры.
- В случае использования фотокамеры Canon совмещайте с меткой для объектива EF (красный кружок).
- За подробной информацией обратитесь к руководству по эксплуатации своей фотокамеры.

ПЕРЕКЛЮЧЕНИЕ РЕЖИМА ФОКУСИРОВКИ (см. рис. 1 - 4)

Для съемки с автофокусировкой (AF) установите переключатель AF/MF ⑫ в положение "AF" (см. рис. 3). Для съемки с ручной фокусировкой (MF) установите переключатель AF/MF ⑫ в положение "MF", после чего, поворачивая кольцо фокусировки ⑥, сфокусируйте изображение. (см. рис. 2, 4)

- В режиме AF работа автофокусировки зависит от объекта съемки и иногда может быть затруднена.
- За подробной информацией обратитесь к руководству по эксплуатации своей фотокамеры.

МЕХАНИЗМ VC (см. рис. 1, 5)

Механизм VC (компенсации вибрации) уменьшает размытие изображения при съемке с рук.

■ Применение функции VC (см. рис. 5)

Для применения функции VC установите выключатель VC ⑪ в положение ON. Перед тем, как сделать снимок, нажмите на кнопку спуска затвора наполовину и убедитесь, что изображение в видоискателе стабилизировано.

- **Функция VC эффективна в следующих условиях**
 - Плохое освещение
 - Места, где запрещено использование вспышки
 - Места, где нельзя пользоваться штативом
- **Результат работы функции VC может быть недостаточным в следующих условиях**
 - Съемка из сильно трясающегося транспортного средства
 - Съемка с чрезмерным перемещением фотокамеры
 - Съемка со штатива
 - При съемке с выдержкой от руки (с длинными выдержками) устанавливайте выключатель VC ⑪ в положение OFF. В противном случае работа функции VC может вызвать неисправность.
- Сразу же после нажатия на кнопку спуска затвора наполовину изображение в видоискателе может стать размытым. Это обусловлено принципами работы функции VC и не является признаком неисправности.
- Если выключатель VC ⑪ установлен в положение ON, с помощью фотокамеры можно будет сделать меньше снимков из-за увеличения потребления энергии.
- Если при съемке фотокамера удерживается не руками (например, штативом), устанавливайте выключатель VC ⑪ в положение OFF.
- Не снимайте объектив с фотокамеры при включенной функции VC. Если объектив снимается при включенной функции VC, при сотрясении объектива могут быть слышны щелчки. Это не является признаком неисправности. После установки объектива на фотокамеру и включения питания фотокамеры щелчки прекратятся.
- В фотокамерах Nikon со встроенной вспышкой во время зарядки вспышки функция VC выключается.

ЗУММИРОВАНИЕ (см. рис. 1, 2)

Глядя через видоискатель фотокамеры, поверните кольцо зуммирования ⑦ объектива, чтобы установить подходящее для снимка фокусное расстояние, затем снимайте.

МЕХАНИЗМ БЛОКИРОВКИ ЗУМА (см. рис. 1, 6, 7)

Кольцо зуммирования ⑦ можно заблокировать при фокусном расстоянии 35 мм, чтобы предотвратить его вращение.

■ Установке блокировки зума (см. рис. 6)

Совместите метку 35 мм на шкале фокусных расстояний ⑧ с меткой фокусного расстояния ⑨. Переместите переключатель блокировки зума ⑩ в направлении фотокамеры.

■ Снятие блокировки зума (см. рис. 7)

Переместите переключатель блокировки зума ⑩ в направлении объекта съемки.

- Для зуммирования снимите блокировку и поворачивайте кольцо зуммирования.

БЛЕНДА ОБЪЕКТИВА (см. рис. 1, 8 - 10)

Бленда объектива ① с байонетным креплением поставляется в стандартной комплектации. Рекомендуется выполнять фотосъемку с правильно присоединенной блендой, поскольку бленда объектива отсекает паразитные лучи, которые могут отрицательно влиять на качество снимка.

■ Применение бленды объектива (см. рис. 8, 9)

Совместите метку для присоединения бленды ② на бленде с меткой для высвобождения бленды ⑤ на объективе. Поворачивайте бленду ① в направлении стрелки, пока метка для фиксации бленды ③ не совместится с меткой для высвобождения бленды ⑤.

■ Хранение бленды объектива (см. рис. 10)

Бленда объектива ① можно расположить в положении хранения, присоединив ее в развернутом положении. Совместите метку для фиксации бленды ③ на бленде с меткой для высвобождения бленды ⑤ на объективе. Поворачивайте бленду ① в направлении стрелки, пока метка для присоединения бленды ② не совместится с меткой для высвобождения бленды ⑤.

- Учите, что в случае неправильного присоединения бленды ① возможно затемнение периметра фотоснимка.

ПРЕДУПРЕЖДЕНИЯ ОТНОСИТЕЛЬНО СЪЕМКИ

- Для обеспечения минимального расстояния фокусировки применяется система внутренней фокусировки (IF). По этой причине при съемке на расстояниях, меньших бесконечности, угол зрения может быть шире, чем у других объективов, в которых применяются другие системы фокусировки.
- Если при съемке со вспышкой используется вспышка, встроенная в фотокамеру, обязательно снимайте бленду. В противном случае бленда или объектив могут затенять периметр снимка. При макросъемке препятствовать свету вспышки может сам объектив, в результате чего в нижней части экрана может появляться полукруглая тень, даже если бленда объектива не используется. При съемке со вспышкой рекомендуется применять внешнюю вспышку, поставляемую производителем фотокамеры.
- Вследствие различий в системах индикации фотокамер, возможно отображение значений апертуры, отличающихся от максимального и минимального значений, указанных в технических характеристиках. Это не свидетельствует об ошибке.
- Информацию о совместимости изделия с фотокамерами см. на нашем веб-сайте: <https://www.tamron.jp/en/support/>

ЧТОБЫ ОБЪЕКТИВ СЛУЖИЛ ДОЛГО И БЕЗ ПРОБЛЕМ

- Сдувайте с объектива пыль и загрязнения специальной грушей или удаляйте их мягкой щеточкой. Не прикасайтесь к линзам объектива пальцами.
- На поверхность линзы переднего элемента нанесено покрытие, предотвращающее смачивание водой и прилипание маслянистых веществ. Поскольку оно отталкивает воду, не используйте для очистки переднего элемента жидкость для чистки линз и прочие вещества – используйте только сухой тканевой салфеткой.
- Для очистки поверхности линзы заднего элемента слегка протрите ее, начиная от центра, имеющейся в продаже бумажной чистящей салфеткой для линз, чистой хлопчатобумажной салфеткой или салфеткой из микрофибры (тканевой чистящей салфеткой для линз и т.п.), смоченной жидкостью для чистки линз. Не используйте силиконовые салфетки.
- Очищайте корпус объектива силиконовыми салфетками. Никогда не используйте бензин, разбавитель или другие органические растворители.
- Серьезной проблемой для объективов является плесень. Храните объектив в чистом, прохладном и сухом месте. Если объектив хранится в футляре, кладите в футляр имеющийся в продаже влагопоглотитель и время от времени заменяйте этот влагопоглотитель.
- Не прикасайтесь к контактам в соединении между объективом и фотокамерой. Нарушение контакта из-за присутствия пыли или загрязнений препятствует правильной передаче сигналов между объективом и фотокамерой, вследствие чего возможно возникновение неисправностей.
- При резком изменении температуры внутри фотокамеры и объектива возможно образование конденсата, который может вызвать неисправности. Чтобы предотвратить это, поместите оборудование в герметичный пластиковый пакет или другой подобный футляр. Когда температура оборудования сравняется с окружающей, извлеките его из пакета и пользуйтесь им как обычно.



Утилизация электрического и электронного оборудования в частных домохозяйствах. Утилизация электрического и электронного оборудования (применяется в Европейском союзе и других странах Европы с системами раздельного сбора отходов)

Этот знак указывает на то, что данное изделие не следует считать бытовыми отходами.

Такие изделия следует собирать отдельно от других отходов для переработки, как электрическое и электронное оборудование. Если приобретены новые изделия, то данное изделие можно при удобном случае передать дистрибьютору или в систему сбора отработанного электрического и электронного оборудования. Обеспечивая правильную утилизацию изделия, вы можете исключить возможные негативные последствия для окружающей среды и здоровья человека, которые могут возникнуть в результате неправильной утилизации этого изделия или его компонентов. Утилизация данного изделия с нарушением правил может повлечь за собой штрафные санкции. Для получения дополнительной информации об утилизации данного изделия обратитесь в местное городское управление, службу сбора бытовых отходов или магазин, в котором вы приобрели изделие.

TAMRON**РУССКИЙ**

Указания по безопасной эксплуатации объективов Tamron

С целью обеспечения безопасной эксплуатации обязательно внимательно прочтите “Указания по безопасной эксплуатации объективов Tamron” и руководство до начала использования изделия. После прочтения сохраните их в надежном и легкодоступном месте, чтобы при необходимости воспользоваться ими для справки.

В зависимости от степени существующей опасности предупреждающие инструкции делятся на следующие две категории.

**ВНИМАНИЕ**

Обозначает инструкции, невыполнение или неправильное выполнение которых может привести к тяжелым травмам или смерти.

- Не фотографируйте и не смотрите через объектив или видоискатель фотокамеры, к которой он присоединен, на солнце или другие источники яркого света. Это может привести к потере зрения, нанести прочий ущерб объектива или фотокамеры, или возгорание.
- Не разбирайте, не ремонтируйте и не модифицируйте объектив. Это может вызвать повреждение объектива или фотокамеры.
- Храните объектив в недоступном для детей месте. Падение объектива может нанести травму.

**ОСТОРОЖНО**

Обозначает инструкции, невыполнение или неправильное выполнение которых может нанести травмы или материальный ущерб.

- Не располагайте объектив под прямыми солнечными лучами и не оставляйте его в местах с чрезмерно высокой температурой, например, в автомобиле. Это может вызвать повреждение деталей внутри объектива или возгорание.
- Когда объектив не используется, обязательно надевайте на него крышку.
- Присоединяя объектив к фотокамере, проверяйте правильность присоединения и надежность его фиксации. Неправильное присоединение объектива может затруднить его снятие или стать причиной его отсоединения и падения, которое может вызвать повреждение или нанести травму.
- Не используйте объектив в других целях, кроме фотосъемки.
- Не транспортируйте объектив, присоединенным к штативу.