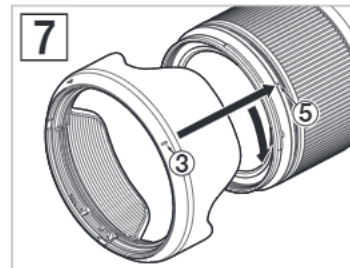
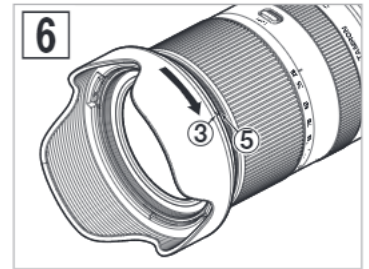
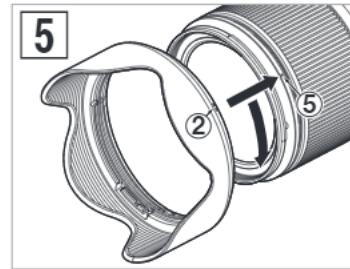
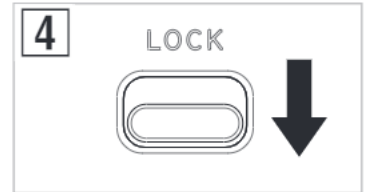
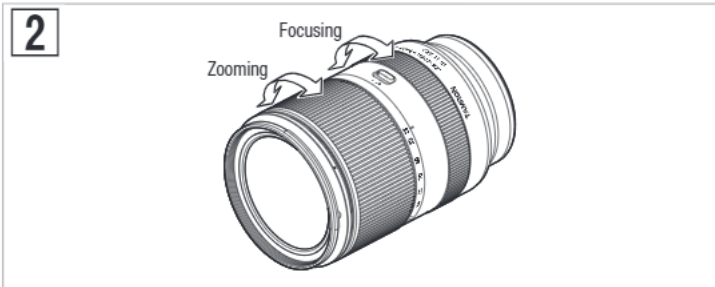
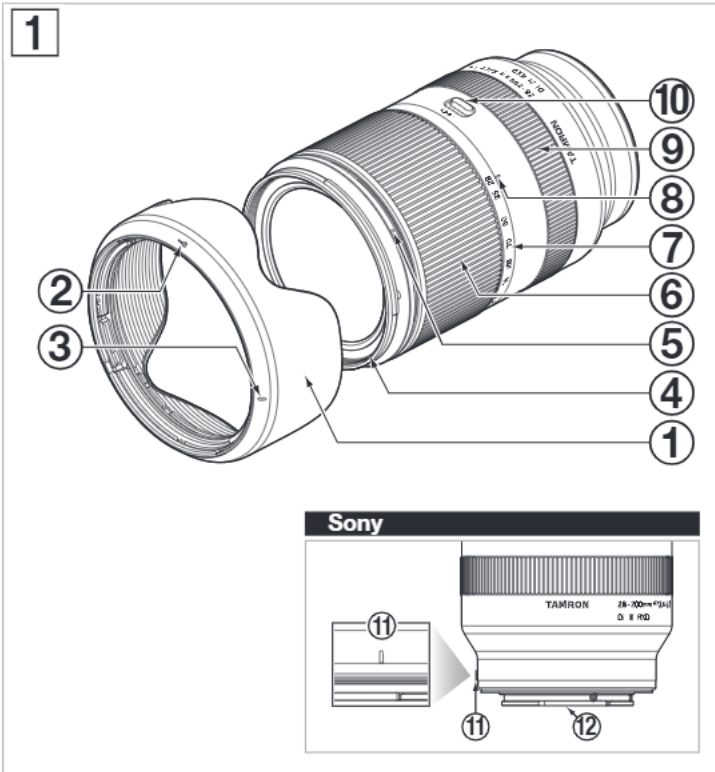


TAMRON | Model: A071 Owner's manual

28-200mm F/2.8-5.6 Di III RXD

For Sony E



- CE** * The **CE** Marking is a directive conformity mark of the European Community (EC).
 * Das **CE**-Zeichen entspricht der EC Norm.
 * La marquage **CE** est un marquage de conformité à la directive CEE (CE).
 * La marca **CE** es marca de conformidad según directiva de la Comunidad Europea (CE).
 * Il marchio **CE** attesta la conformità alla direttiva della Comunità Europea (CEE).
 * **CE** 标志表示符合欧洲共同体(CE)指标

CE The EEC Conformity Report applies to the Council Directive 2014/30/EU, 2011/65/EU and is used by Tamron Co., Ltd., manufacturer of this product.

РУССКИЙ

Благодарим вас за приобретение этого объектива Tamron. Прежде чем приступить к использованию вашего нового объектива, внимательно прочтите содержимое данного руководства пользователя, чтобы использовать объектив правильно. Также важно прочесть руководство камеры, к которой будет присоединяться объектив. После прочтения сохраните данное руководство пользователя в надежном месте. Кроме того, прочтите подробное описание мер предосторожности, необходимых при эксплуатации объективов Tamron, в документе "Указания по безопасной эксплуатации объективов Tamron", поставляемом с объективом.



- Меры предосторожности, которые помогут избежать проблем.
- То, что вам следует знать в дополнение к основным операциям.

НАЗВАНИЯ ДЕТАЛЕЙ (см. рис. [1])

- | | |
|--|----------------------------------|
| ① Бленда объектива | ② Метка для присоединения бленды |
| ③ Метка для фиксации бленды | ④ Кольцо для фильтра |
| ⑤ Метка для высвобождения бленды | ⑥ Кольцо зуммирования |
| ⑦ Шкала фокусных расстояний | ⑧ Метка фокусного расстояния |
| ⑨ Кольцо фокусировки | ⑩ Переключатель блокировки зума |
| ⑪ Метка крепления объектива | |
| ⑫ Контакты в соединении между объективом и фотокамерой | |

ОСНОВНЫЕ ТЕХНИЧЕСКИЕ ХАРАКТЕРИСТИКИ

Модель	A071
Фокусное расстояние	28-200 мм
Максимальная апертура	F/2,8-5,6
Угол зрения (диагональ)	75°23' - 12°21'
Оптическая конструкция	14/18
Минимальное расстояние фокусировки	0,19 м (7,5 дюйма) (Широкоугольный объектив) / 0,8 м (31,5 дюйма) (Телескопический объектив)
Максимальное увеличение	1,3,1 (Минимальное расстояние фокусировки при использовании широкоугольного объектива) 1,3,8 (Минимальное расстояние фокусировки при использовании телескопического объектива)
Диаметр фильтра	ø 67 мм
Длина	117 мм (4,6 дюйма)
Максимальный диаметр	ø 74 мм
Масса	575 г (20,3 унций)
Бленда объектива	HA036

- Длина: От крайней точки переднего элемента до поверхности байонета.
- Технические характеристики, внешний вид, функциональные возможности и т. д. могут меняться без предварительного уведомления.

ПРИСОЕДИНЕНИЕ И СНЯТИЕ ОБЪЕКТИВА

Снимите с объектива заднюю крышку. Совместив метку крепления объектива ① с меткой крепления на фотокамере, вставьте объектив. Поворачивайте объектив по часовой стрелке, пока он не зафиксируется. Для того чтобы снять объектив, поворачивайте его в противоположном направлении, удерживая нажатой кнопку высвобождения объектива на фотокамере.



- Перед присоединением или снятием объектива выключайте питание фотокамеры.
- За подробной информацией обратитесь к руководству по эксплуатации своей фотокамеры.

ПЕРЕКЛЮЧЕНИЕ РЕЖИМА ФОКУСИРОВКИ (см. рис. [1], [2])

Выберите нужный режим фокусировки на фотокамере. Для ручной фокусировки поверните кольцо фокусировки ⑨, чтобы получить нужный фокус. За подробной информацией обратитесь к руководству по эксплуатации своей фотокамеры.



- В режиме AF работа автофокусировки зависит от объекта съемки и иногда может быть затруднена.

ЗУММИРОВАНИЕ (см. рис. [1], [2])

Чтобы отрегулировать фокусное расстояние (положение зума) до нужного положения, поверните кольцо зуммирования ⑥.

МЕХАНИЗМ БЛОКИРОВКИ ЗУМА (см. рис. [1], [3], [4])

Кольцо зуммирования ⑥ можно заблокировать при фокусном расстоянии 28 мм, чтобы предотвратить его вращение.

■ Установка блокировки зума (см. рис. [3])

Совместите метку 28 мм на шкале фокусных расстояний ⑦ с меткой фокусного расстояния ⑧.

Переместите переключатель блокировки зума ⑩ в направлении кольца зуммирования.

■ Снятие блокировки зума (см. рис. [4])

Переместите переключатель блокировки зума ⑩ в направлении фотокамеры.



- Для зуммирования снимите блокировку и поворачивайте кольцо зуммирования.

БЛЕНДА ОБЪЕКТИВА (см. рис. [1], [5] - [7])

Бленда объектива ① с байонетным креплением поставляется в стандартной комплектации. Рекомендуется выполнять фотосъемку с правильно присоединенной блендой, поскольку бленда объектива отсекает паразитные лучи, которые могут отрицательно влиять на качество снимка.

■ Применение бленды объектива (см. рис. [5], [6])

Совместите метку для присоединения бленды ② на бленде с меткой для высвобождения бленды ⑤ на объективе.

Поворачивайте бленду ① в направлении стрелки, пока метка для фиксации бленды ③ не совместится с меткой для высвобождения бленды ⑤.

■ Хранение бленды объектива (см. рис. [7])

Бленду объектива ① можно расположить в положении хранения, присоединив ее в развернутом положении.

Совместите метку для фиксации бленды ③ на бленде с меткой для высвобождения бленды ⑤ на объективе.

Поворачивайте бленду ① в направлении стрелки, пока метка для присоединения бленды ② не совместится с меткой для высвобождения бленды ⑤.



- Учтите, что в случае неправильного присоединения бленды ① возможно затемнение периметра фотоснимка.

ПРЕДУПРЕЖДЕНИЯ ОТНОСИТЕЛЬНО СЪЕМКИ

- Для обеспечения минимального расстояния фокусировки применяется система внутренней фокусировки (IF). По этой причине при съемке на расстояниях, меньших бесконечности, угол зрения может быть шире, чем у других объективов, в которых применяются другие системы фокусировки.
- При использовании вспышки снимайте бленду объектива и становитесь как можно дальше от объекта съемки. В зависимости от используемых объектива и вспышки объектив может блокировать свет от вспышки и затемнять нижнюю часть изображения на экране.
- Вследствие различий в системах индикации фотокамер, возможно отображение значений апертуры, отличающихся от максимального и минимального значений, указанных в технических характеристиках. Это не свидетельствует об ошибке.
- Информацию о совместимости изделия с фотокамерами см. на нашем веб-сайте: <https://www.tamron.jp/en/support/>

ЧТОБЫ ОБЪЕКТИВ СЛУЖИЛ ДОЛГО И БЕЗ ПРОБЛЕМ

- Сдувайте с объектива пыль и загрязнения специальной грушей или удаляйте их мягкой щеточкой. Не прикасайтесь к линзам объектива пальцами.
- На поверхность линзы переднего элемента нанесено покрытие, предотвращающее смазывание водой и прилипание маслянистых веществ. Поскольку оно отталкивает воду, не используйте для очистки переднего элемента жидкость для чистки линз и прочие вещества – пользуйтесь только сухой тканевой салфеткой.
- Для очистки поверхности линзы заднего элемента слегка потрите ее, начиная от центра, имеющейся в продаже бумажной чистящей салфеткой для линз, чистой хлопчатобумажной салфеткой или салфеткой из микроволокна (тканевой чистящей салфеткой для линз и т.п.), увлажненной жидкостью для чистки линз. Не используйте силиконовые салфетки.
- Очищайте корпус объектива силиконовыми салфетками. Никогда не используйте бензин, разбавитель или другие органические растворители.
- Серьезной проблемой для объективов является плесень. Храните объектив в чистом, прохладном и сухом месте. Если объектив хранится в футляре, кладите в футляр имеющийся в продаже влагопоглотитель и время от времени заменяйте этот влагопоглотитель.
- Не прикасайтесь к контактам в соединении между объективом и фотокамерой. Нарушение контакта из-за присутствия пыли или загрязнений препятствует правильной передаче сигналов между объективом и фотокамерой, вследствие чего возможно возникновение неисправностей.
- При резком изменении температуры внутри фотокамеры и объектива возможно образование конденсата, который может вызвать неисправности. Чтобы предотвратить это, поместите оборудование в герметичный пластиковый пакет или другой подобный футляр. Когда температура оборудования сравняется с окружающей, извлеките его из пакета и пользуйтесь им как обычно.



Утилизация электрического и электронного оборудования в частных домохозяйствах. Утилизация электрического и электронного оборудования (применяется в Европейском союзе и других странах Европы с системами раздельного сбора отходов)

Этот знак указывает на то, что данное изделие не следует считать бытовыми отходами.

Такие изделия следует собирать отдельно от других отходов для переработки, как электрическое и электронное оборудование. Если приобретены новые изделия, то данное изделие можно при удобном случае передать дистрибьютору или в систему сбора отработанного электрического и электронного оборудования. Обеспечивая правильную утилизацию изделия, вы сможете исключить возможные негативные последствия для окружающей среды и здоровья человека, которые могут возникнуть в результате неправильной утилизации этого изделия или его компонентов. Утилизация данного изделия с нарушением правил может повлечь за собой штрафные санкции. Для получения дополнительной информации об утилизации данного изделия обратитесь в местное городское управление, службу сбора бытовых отходов или магазин, в котором вы приобрели изделие.

TAMRON**РУССКИЙ**

Указания по безопасной эксплуатации объективов Tamron

С целью обеспечения безопасной эксплуатации обязательно внимательно прочтите “Указания по безопасной эксплуатации объективов Tamron” и руководство до начала использования изделия. После прочтения сохраните их в надежном и легкодоступном месте, чтобы при необходимости воспользоваться ими для справки.

В зависимости от степени существующей опасности предупреждающие инструкции делятся на следующие две категории.

**ВНИМАНИЕ**

Обозначает инструкции, невыполнение или неправильное выполнение которых может привести к тяжелым травмам или смерти.

- Не фотографируйте и не смотрите через объектив или видоискатель фотокамеры, к которой он присоединен, на солнце или другие источники яркого света. Это может привести к потере зрения, нанести прочий ущерб объектива или фотокамеры, или возгорание.
- Не разбирайте, не ремонтируйте и не модифицируйте объектив. Это может вызвать повреждение объектива или фотокамеры.
- Храните объектив в недоступном для детей месте. Падение объектива может нанести травму.

**ОСТОРОЖНО**

Обозначает инструкции, невыполнение или неправильное выполнение которых может нанести травмы или материальный ущерб.

- Не располагайте объектив под прямыми солнечными лучами и не оставляйте его в местах с чрезмерно высокой температурой, например, в автомобиле. Это может вызвать повреждение деталей внутри объектива или возгорание.
- Когда объектив не используется, обязательно надевайте на него крышку.
- Присоединяя объектив к фотокамере, проверяйте правильность присоединения и надежность его фиксации. Неправильное присоединение объектива может затруднить его снятие или стать причиной его отсоединения и падения, которое может вызвать повреждение или нанести травму.
- Не используйте объектив в других целях, кроме фотосъемки.
- Не транспортируйте объектив, присоединенным к штативу.