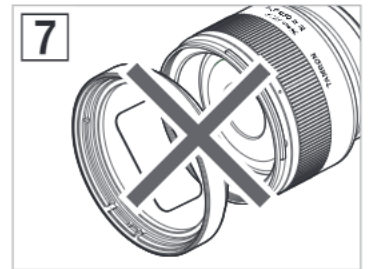
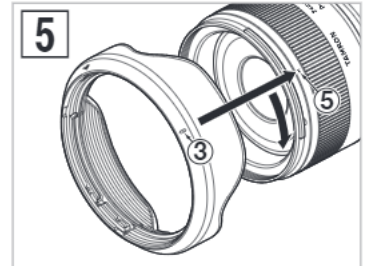
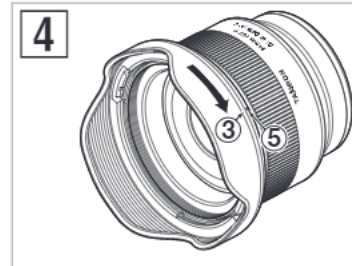
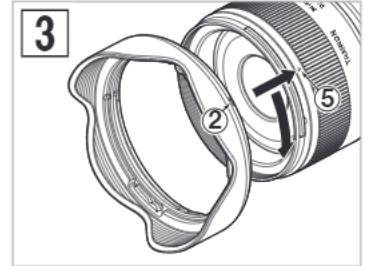
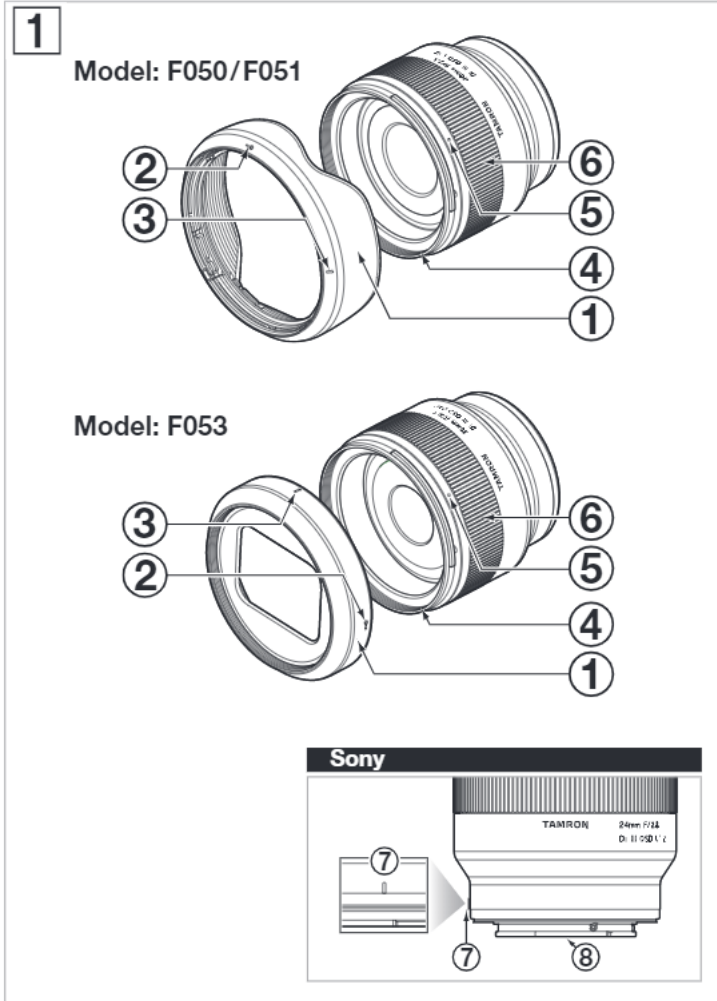


TAMRON | Model: F050, F051, F053

Owner's manual

20mm F/2.8 Di III OSD M1:2
24mm F/2.8 Di III OSD M1:2
35mm F/2.8 Di III OSD M1:2

For Sony E



CE * The CE Marking is a directive conformity mark of the European Community (EC).
 * Das CE-Zeichen entspricht der EC Norm.
 * La marquage CE est un marquage de conformité à la directive CEE (CE).
 * La marca CE es marca de conformidad según directiva de la Comunidad Europea (CE).
 * Il marchio CE attesta la conformità alla direttiva della Comunità Europea (CEE).
 * CE 标志表示符合欧洲共同体(EC)指标

CE The EEC Conformity Report applies to the Council Directive 2014/30/EU, 2011/65/EU and is used by Tamron Co., Ltd., manufacturer of this product.

Русский

Благодарим вас за приобретение объектива Tamron, который стал последним приобретением к арсеналу вашей фотоаппаратуры. Прежде чем приступить к использованию вашего нового объектива внимательно прочтите содержимое данного руководства пользователя, чтобы ознакомиться с функциями объектива и с принципами получения снимков наивысшего качества. При должном обращении и уходе ваш объектив Tamron прослужит долгие годы и подарит вам множество запоминающихся и волнующих снимков.



- Меры предосторожности, которые помогут избежать проблем.
- То, что вам следует знать в дополнение к основным операциям.

НАЗВАНИЯ ДЕТАЛЕЙ (см. рис. [1])

- 1) Бленда объектива
- 2) Метка для присоединения бленды
- 3) Метка для фиксации бленды
- 4) Кольцо для фильтра
- 5) Метка для высвобождения бленды
- 6) Кольцо фокусировки
- 7) Метка крепления объектива
- 8) Контакты в соединении между объективом и фотокамерой

ОСНОВНЫЕ ТЕХНИЧЕСКИЕ ХАРАКТЕРИСТИКИ

Модель	F050	F051	F053
Фокусное расстояние	20 мм	24 мм	35 мм
Максимальная апертура	F/2.8	F/2.8	F/2.8
Угол зрения	94°30'	84°04'	63°26'
Конструкция объектива	9/10	9/10	8/9
Минимальное расстояние фокусировки	0,11 м (4,3 дюйма)	0,12 м (4,7 дюйма)	0,15 м (5,9 дюйма)
Максимальное увеличение	1:2	1:2	1:2
Диаметр фильтра	ø 67 мм	ø 67 мм	ø 67 мм
Длина	64 мм (2,5 дюйма)	64 мм (2,5 дюйма)	64 мм (2,5 дюйма)
Диаметр	ø 73 мм	ø 73 мм	ø 73 мм
Масса	220 г (7,8 унций)	215 г (7,6 унций)	210 г (7,4 унций)
Бленда объектива	HF050	HF050	HF053



- Длина: Расстояние от переднего края объектива до поверхности байонета.
- Описанные в данном руководстве пользователя функции и внешний вид объектива могут меняться без уведомления.

ПРИСОЕДИНЕНИЕ И СНЯТИЕ ОБЪЕКТИВА

Снимите с объектива заднюю крышку. Совместите метку крепления объектива (7) с меткой крепления на фотокамере, вставьте объектив.

Поворачивайте объектив по часовой стрелке, пока он не зафиксируется.

Для того чтобы снять объектив, поворачивайте его в противоположном направлении, удерживая нажатой кнопку высвобождения объектива на фотокамере.



- Перед присоединением или снятием объектива выключайте питание фотокамеры.
- За подробной информацией обратитесь к руководству по эксплуатации своей фотокамеры.

ПЕРЕКЛЮЧЕНИЕ РЕЖИМА ФОКУСИРОВКИ (см. рис. [1], [2])

Выберите нужный режим фокусировки на фотокамере.

Для ручной фокусировки поверните кольцо фокусировки (6), чтобы получить нужный фокус.

За подробной информацией обратитесь к руководству по эксплуатации своей фотокамеры.



- В режиме AF работа автофокусировки зависит от объекта съемки и иногда может быть затруднена.

БЛЕНДА ОБЪЕКТИВА (см. рис. [1], [3] - [7])

Бленда объектива (1) с байонетным креплением поставляется в стандартной комплектации. Рекомендуется выполнять фотосъемку с правильно присоединенной блендой, поскольку бленда объектива отсекает паразитные лучи, которые могут отрицательно влиять на качество снимка.

■ Применение бленды объектива (см. рис. [3], [4] - Модель F050/F051, см. рис. [6] - Модель F053)

Совместите метку для присоединения бленды (2) на бленде с меткой для высвобождения бленды (5) на объективе.

Поворачивайте бленду (1) в направлении стрелки, пока метка для фиксации бленды (3) не совместится с меткой для высвобождения бленды (5).

■ Хранение бленды объектива

Модель F050/F051: Бленду объектива (1) можно расположить в положении хранения, присоединив ее в развернутом положении. Совместите метку для фиксации бленды (3) на бленде с меткой для высвобождения бленды (5) на объективе. Поворачивайте бленду (1) в направлении стрелки, пока метка для присоединения бленды (2) не совместится с меткой для высвобождения бленды (5). (см. рис. [5])

Модель F053: Бленду объектива (1) модели F053 нельзя расположить в положении хранения, присоединив ее в развернутом положении. (см. рис. [7]) Когда она не используется, ее нужно хранить отдельно.



- Учтите, что в случае неправильного присоединения бленды (1) возможно затемнение периметра фотоснимка.
- При использовании бленды объектива (1) с моделью F053 присоединяйте переднюю крышку и фильтр к бленде объектива (1). Присоединять к бленде объектива (1) переднюю крышку и фильтр можно только в модели F053.

ПРЕДУПРЕЖДЕНИЯ ОТНОСИТЕЛЬНО СЪЕМКИ

- При использовании вспышки снимайте бленду объектива и становитесь как можно дальше от объекта съемки. В зависимости от используемых объектива и вспышки объектив может блокировать свет от вспышки и затемнять нижнюю часть изображения на экране.
- Вследствие различий в системах индикации фотокамер, возможно отображение значений апертуры, отличающихся от максимального и минимального значений, указанных в технических характеристиках. Это не свидетельствует об ошибке.
- Информацию о совместимости изделия с фотокамерами см. на нашем веб-сайте: <https://www.tamron.jp/en/support/>

ЧТОБЫ ОБЪЕКТИВ СЛУЖИЛ ДОЛГО И БЕЗ ПРОБЛЕМ

- Сдувайте с объектива пыль и загрязнения специальной грушей или удаляйте их мягкой щеточкой. Не прикасайтесь к линзам объектива пальцами.
- На поверхность линзы переднего элемента нанесено покрытие, предотвращающее смачивание водой и прилипание маслянистых веществ. Поскольку оно отталкивает воду, не используйте для очистки переднего элемента жидкость для чистки линз и прочие вещества – пользуйтесь только сухой тканевой салфеткой.
- Для очистки поверхности линзы заднего элемента слегка протрите ее, начиная от центра, имеющейся в продаже бумажной чистящей салфеткой для линз, чистой хлопчатобумажной салфеткой или салфеткой из микроволокна (тканевой чистящей салфеткой для линз и т.п.), смоченной жидкостью для чистки линз. Не используйте силиконовые салфетки.
- Очищайте корпус объектива силиконовыми салфетками. Никогда не используйте бензин, разбавитель или другие органические растворители.
- Серьезной проблемой для объективов является плесень. Храните объектив в чистом, прохладном и сухом месте. Если объектив хранится в футляре, кладите в футляр имеющийся в продаже влагопоглотитель и время от времени заменяйте этот влагопоглотитель.
- Не прикасайтесь к контактам в соединении между объективом и фотокамерой. Нарушение контакта из-за присутствия пыли или загрязнений препятствует правильной передаче сигналов между объективом и фотокамерой, вследствие чего возможно возникновение неисправностей.
- При резком изменении температуры внутри фотокамеры и объектива возможно образование конденсата, который может вызвать неисправности. Чтобы предотвратить это, поместите оборудование в герметичный пластиковый пакет или другой подобный футляр. Когда температура оборудования сравняется с окружающей, извлеките его из пакета и пользуйтесь им как обычно.



Утилизация электрического и электронного оборудования в частных домовладениях. Утилизация электрического и электронного оборудования (применяется в Европейском союзе и других странах Европы с системами раздельного сбора отходов)

Этот знак указывает на то, что данное изделие не следует считать бытовыми отходами.

Такие изделия следует собирать отдельно от других отходов для переработки, как электрическое и электронное оборудование.

Если приобретены новые изделия, то данное изделие можно при удобном случае передать дистрибьютору или в систему сбора отработанного электрического и электронного оборудования.

Обеспечивая правильную утилизацию изделия, вы сможете исключить возможные негативные последствия для окружающей среды и здоровья человека, которые могут возникнуть в результате неправильной утилизации этого изделия или его компонентов.

Утилизация данного изделия с нарушением правил может повлечь за собой штрафные санкции. Для получения дополнительной информации об утилизации данного изделия обратитесь в местное городское управление, службу сбора бытовых отходов или магазин, в котором вы приобрели изделие.

TAMRON**РУССКИЙ**

Указания по безопасной эксплуатации объективов Tamron

С целью обеспечения безопасной эксплуатации обязательно внимательно прочтите “Указания по безопасной эксплуатации объективов Tamron” и руководство до начала использования изделия. После прочтения сохраните их в надежном и легкодоступном месте, чтобы при необходимости воспользоваться ими для справки.

В зависимости от степени существующей опасности предупреждающие инструкции делятся на следующие две категории.

**ВНИМАНИЕ**

Обозначает инструкции, невыполнение или неправильное выполнение которых может привести к тяжелым травмам или смерти.

- Не фотографируйте и не смотрите через объектив или видоискатель фотокамеры, к которой он присоединен, на солнце или другие источники яркого света. Это может привести к потере зрения, нанести прочий ущерб объектива или фотокамеры, или возгорание.
- Не разбирайте, не ремонтируйте и не модифицируйте объектив. Это может вызвать повреждение объектива или фотокамеры.
- Храните объектив в недоступном для детей месте. Падение объектива может нанести травму.

**ОСТОРОЖНО**

Обозначает инструкции, невыполнение или неправильное выполнение которых может нанести травмы или материальный ущерб.

- Не располагайте объектив под прямыми солнечными лучами и не оставляйте его в местах с чрезмерно высокой температурой, например, в автомобиле. Это может вызвать повреждение деталей внутри объектива или возгорание.
- Когда объектив не используется, обязательно надевайте на него крышку.
- Присоединяя объектив к фотокамере, проверяйте правильность присоединения и надежность его фиксации. Неправильное присоединение объектива может затруднить его снятие или стать причиной его отсоединения и падения, которое может вызвать повреждение или нанести травму.
- Не используйте объектив в других целях, кроме фотосъемки.
- Не транспортируйте объектив, присоединенным к штативу.