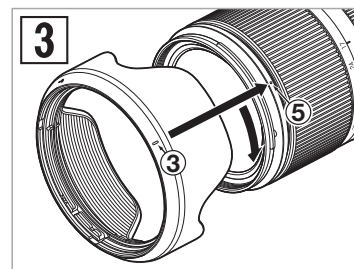
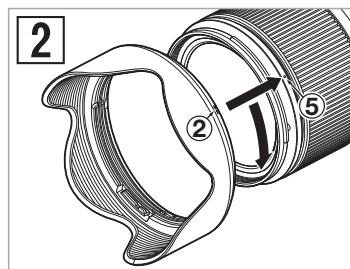
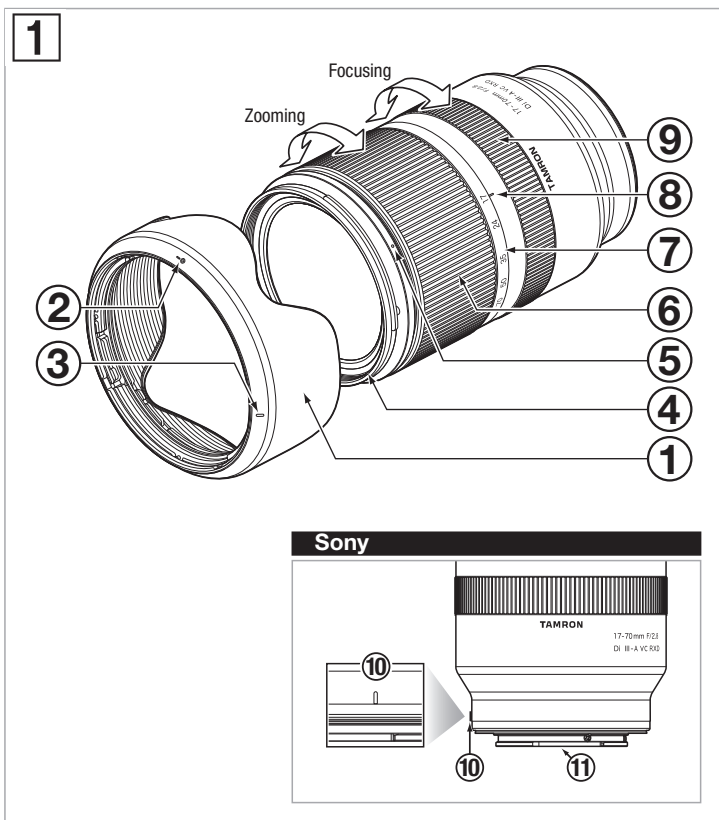


17-70mm F/2.8 Di III-A VC RXD

For Sony E (APS-C)



CE * The **CE** Marking is a directive conformity mark of the European Community (EC).
 * Das **CE**-Zeichen entspricht der EC Norm.
 * La marquage **CE** est un marquage de conformité à la directive CEE (CE).
 * La marca **CE** es marca de conformidad según directiva de la Comunidad Europea (CE).
 * Il marchio **CE** attesta la conformità alla direttiva della Comunità Europea (CEE).
 * **CE** 标志表示符合欧洲共同体(CE)指标

CE The EEC Conformity Report applies to the Council Directive 2014/30/EU, 2011/65/EU and is used by Tamron Co., Ltd., manufacturer of this product.

РУССКИЙ

Благодарим вас за приобретение этого объектива Tamron. Прежде чем приступить к использованию вашего нового объектива, внимательно прочтите содержимое данного руководства пользователя, чтобы использовать объектив правильно. Также важно прочесть руководство камеры, к которой будет присоединяться объектив. После прочтения сохраните данное руководство пользователя в надежном месте. Кроме того, прочтите подробное описание мер предосторожности, необходимых при эксплуатации объективов Tamron, в документе "Указания по безопасной эксплуатации объективов Tamron", поставляемому с объективом.



• Меры предосторожности, которые помогут избежать проблем.



• То, что вам следует знать в дополнение к основным операциям.

НАЗВАНИЯ ДЕТАЛЕЙ (см. рис. [1])

- | | |
|--|----------------------------------|
| ① Бленда объектива | ② Метка для присоединения бленды |
| ③ Метка для фиксации бленды | ④ Кольцо для фильтра |
| ⑤ Метка для высвобождения бленды | ⑥ Кольцо зуммирования |
| ⑦ Шкала фокусных расстояний | ⑧ Метка фокусного расстояния |
| ⑨ Кольцо фокусировки | ⑩ Метка крепления объектива |
| ⑪ Контакты в соединении между объективом и фотокамерой | |

ОСНОВНЫЕ ТЕХНИЧЕСКИЕ ХАРАКТЕРИСТИКИ

Модель	B070
Фокусное расстояние	17-70 мм
Максимальная апертура	F/2,8
Угол зрения (диагональ)	79°55' - 23°00'
Оптическая конструкция	12/16
Минимальное расстояние фокусировки	0,19 м (7,5 дюйма) (Широкоугольный объектив) / 0,39 м (15,4 дюйма) (Телескопический объектив)
Максимальное увеличение	1:4,8 (Минимальное расстояние фокусировки при использовании широкоугольного объектива) 1:5,2 (Минимальное расстояние фокусировки при использовании телескопического объектива)
Диаметр фильтра	ø 67 мм
Длина	119,3 мм (4,7 дюйма)
Максимальный диаметр	ø 74,6 мм
Масса	525 г (18,5 унций)
Бленда объектива	HA036



• Длина: От крайней точки переднего элемента до поверхности байонета.
• Технические характеристики, внешний вид, функциональные возможности и т. д. могут меняться без предварительного уведомления.

ПРИСОЕДИНЕНИЕ И СНЯТИЕ ОБЪЕКТИВА

Снимите с объектива заднюю крышку. Совместив метку крепления объектива ⑩ с меткой крепления на фотокамере, вставьте объектив.

Поворачивайте объектив по часовой стрелке, пока он не зафиксируется.

Для того чтобы снять объектив, поворачивайте его в противоположном направлении, удерживая нажатой кнопку высвобождения объектива на фотокамере.



• Перед присоединением или снятием объектива выключайте питание фотокамеры.



• За подробной информацией обратитесь к руководству по эксплуатации своей фотокамеры.

ПЕРЕКЛЮЧЕНИЕ РЕЖИМА ФОКУСИРОВКИ

Выберите нужный режим фокусировки на фотокамере.

Для ручной фокусировки поверните кольцо фокусировки ⑨, чтобы получить нужный фокус.

За подробной информацией обратитесь к руководству по эксплуатации своей фотокамеры.



• В режиме AF работа автофокусировки зависит от объекта съемки и иногда может быть затруднена.

МЕХАНИЗМ VC

Механизм VC (компенсации вибрации) уменьшает размытие изображения при съемке с рук.

■ Применение функции VC

Чтобы активировать функцию VC, установите функцию стабилизации изображения на фотокамере в состояние "ON". Если функция VC не нужна, переведите функцию стабилизации изображения в состояние "OFF".

Перед тем, как сделать снимок, нажмите на кнопку спуска затвора наполовину и убедитесь, что изображение в видоискателе стабилизировано.

● Функция VC эффективна в следующих условиях

- Плохое освещение
- Места, где запрещено использование вспышки
- Места, где нельзя пользоваться штативом

● Результат работы функции VC может быть недостаточным в следующих условиях

- Съемка из сильно трясающегося транспортного средства
- Съемка с чрезмерным перемещением фотокамеры
- Съемка со штатива
- При съемке с выдержкой от руки (с длинными выдержками) выключайте установку стабилизации изображения на фотокамере. В противном случае работа функции VC может вызвать неисправность.



• Сразу же после нажатия на кнопку спуска затвора наполовину изображение в видоискателе может стать размытым. Это обусловлено принципами работы функции VC и не является признаком неисправности.
• При использовании функции VC с помощью фотокамеры можно сделать меньше общее количество снимков из-за увеличения ее энергопотребления.
• Если при съемке фотокамера удерживается не руками (например, штативом), выключайте в настройках фотокамеры компенсацию вибрации.
• Когда фотокамера выключена или объектив снимается с фотокамеры, может ощущаться дребезжание объектива. Это не является признаком неисправности.
• За подробной информацией обратитесь к руководству по эксплуатации своей фотокамеры.

ЗУММИРОВАНИЕ (см. рис. [1])

Чтобы отрегулировать фокусное расстояние (положение зума) до нужного положения, поверните кольцо зуммирования ⑥.

БЛЕНДА ОБЪЕКТИВА (см. рис. [2], [3])

Бленда объектива ① с байонетным креплением поставляется в стандартной комплектации. Рекомендуется выполнять фотосъемку с правильно присоединенной блендой, поскольку бленда объектива отсекает паразитные лучи, которые могут отрицательно влиять на качество снимка.

■ Применение бленды объектива (см. рис. [2])

Совместите метку для присоединения бленды ② на бленде с меткой для высвобождения бленды ⑤ на объективе.

Поворачивайте бленду ① в направлении стрелки, пока метка для фиксации бленды ③ не совместится с меткой для высвобождения бленды ⑤.

■ Хранение бленды объектива (см. рис. [3])

Бленду объектива ① можно расположить в положении хранения, присоединив ее в развернутом положении.

Совместите метку для фиксации бленды ③ на бленде с меткой для высвобождения бленды ⑤ на объективе.

Поворачивайте бленду ① в направлении стрелки, пока метка для присоединения бленды ② не совместится с меткой для высвобождения бленды ⑤.



• Учтите, что в случае неправильного присоединения бленды ① возможно затемнение периметра фотоснимка.

МЕРЫ ПРЕДОСТОРОЖНОСТИ ПРИ ИСПОЛЬЗОВАНИИ

- Для обеспечения минимального расстояния фокусировки применяется система внутренней фокусировки (IF). При съемке на расстояниях, меньших бесконечности, угол зрения может быть шире, чем у других объективов с другими системами фокусировки.
- Бленда или корпус объектива могут затенять свет от вспышки. Рекомендуется заранее выполнять пробную съемку.
- Вследствие различий в системах индикации фотокамер, возможно отображение значений апертуры, отличающихся от максимального и минимального значений из технических характеристик. Это не свидетельствует об ошибке.
- Не прикасайтесь пальцами к контактам в соединении между объективом и фотокамерой. В противном случае возможна неисправность.
- При резком изменении температуры возможно образование конденсата, который может вызвать неисправности.
- На передний элемент нанесено стойкое к загрязнению покрытие. Сдув пыль с поверхности линз специальной грушей или другими средствами, протрите их сухой салфеткой.
- Никогда не используйте для очистки объектива бензин, разбавитель или другие органические растворители.
- Храните объектив в чистом месте с надлежащей вентиляцией.
- Дополнительную информацию об очистке и хранении объектива, совместимости с фотокамерами и другую справочную информацию см. на нашем веб-сайте: <https://www.tamron.jp/en/support/>



Утилизация электрического и электронного оборудования в частных домовладениях. Утилизация электрического и электронного оборудования (применяется в Европейском союзе и других странах Европы с системами раздельного сбора отходов)

Этот знак указывает на то, что данное изделие не следует считать бытовыми отходами.

Такие изделия следует собирать отдельно от других отходов для переработки, как электрическое и электронное оборудование.

Если приобретены новые изделия, то данное изделие можно при удобном случае передать дистрибьютору или в систему сбора отработанного электрического и электронного оборудования.

Обеспечивая правильную утилизацию изделия, вы можете исключить возможные негативные последствия для окружающей среды и здоровья человека, которые могут возникнуть в результате неправильной утилизации этого изделия или его компонентов. Утилизация данного изделия с нарушением правил может повлечь за собой штрафные санкции. Для получения дополнительной информации об утилизации данного изделия обратитесь в местное городское управление, службу сбора бытовых отходов или магазин, в котором вы приобрели изделие.

TAMRON**РУССКИЙ**

Указания по безопасной эксплуатации объективов Tamron

С целью обеспечения безопасной эксплуатации обязательно внимательно прочтите "Указания по безопасной эксплуатации объективов Tamron" и руководство до начала использования изделия. После прочтения сохраните их в надежном и легкодоступном месте, чтобы при необходимости воспользоваться ими для справки.

В зависимости от степени существующей опасности предупреждающие инструкции делятся на следующие две категории.

**ВНИМАНИЕ**

Обозначает инструкции, невыполнение или неправильное выполнение которых может привести к тяжелым травмам или смерти.

- Не фотографируйте и не смотрите через объектив или видоискатель фотокамеры, к которой он присоединен, на солнце или другие источники яркого света. Это может привести к потере зрения, нанести прочий ущерб объектива или фотокамеры, или возгорание.
- Не разбирайте, не ремонтируйте и не модифицируйте объектив. Это может вызвать повреждение объектива или фотокамеры.
- Храните объектив в недоступном для детей месте. Падение объектива может нанести травму.

**ОСТОРОЖНО**

Обозначает инструкции, невыполнение или неправильное выполнение которых может нанести травмы или материальный ущерб.

- Не располагайте объектив под прямыми солнечными лучами и не оставляйте его в местах с чрезмерно высокой температурой, например, в автомобиле. Это может вызвать повреждение деталей внутри объектива или возгорание.
- Когда объектив не используется, обязательно надевайте на него крышку.
- Присоединяя объектив к фотокамере, проверьте правильность присоединения и надежность его фиксации. Неправильное присоединение объектива может затруднить его снятие или стать причиной его отсоединения и падения, которое может вызвать повреждение или нанести травму.
- Не используйте объектив в других целях, кроме фотосъемки.
- Не транспортируйте объектив, присоединенным к штативу.