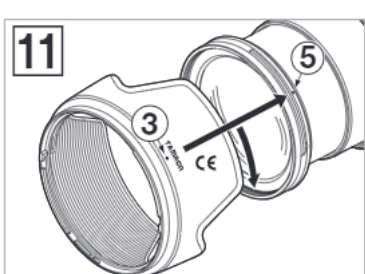
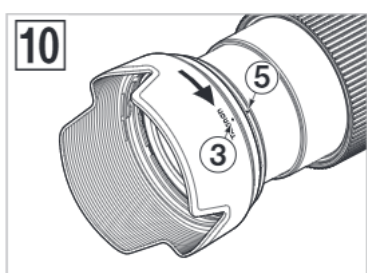
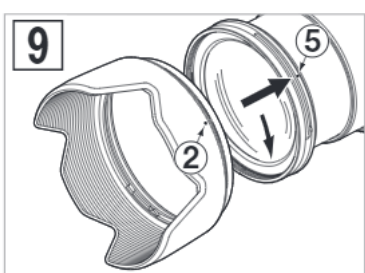
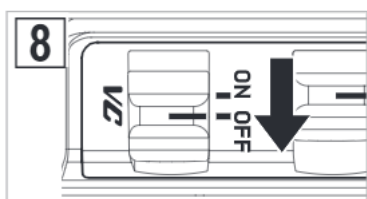
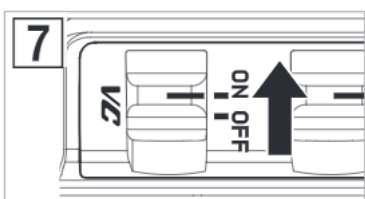
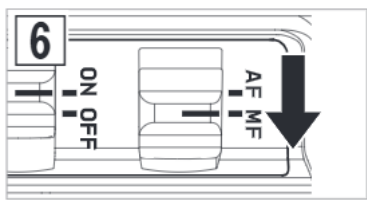
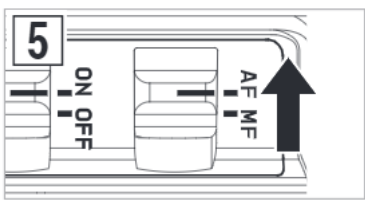
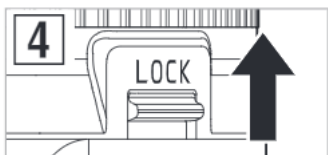
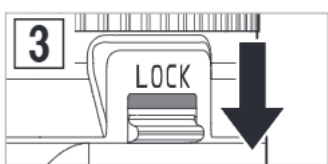
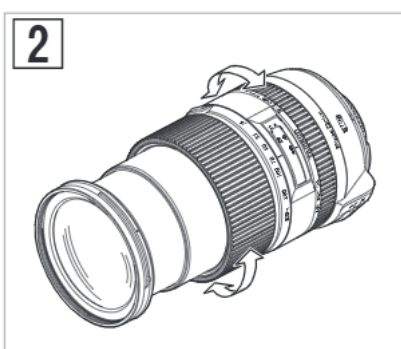
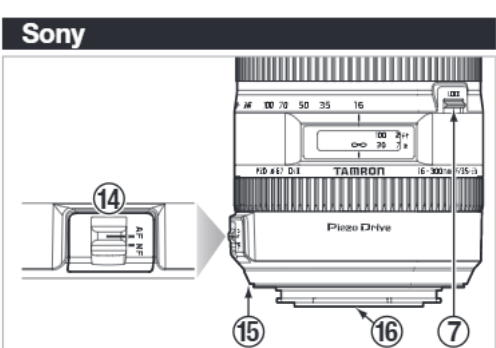
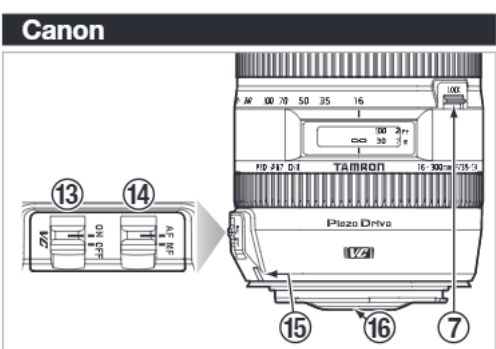
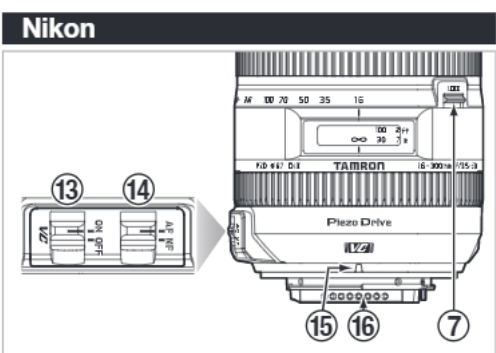
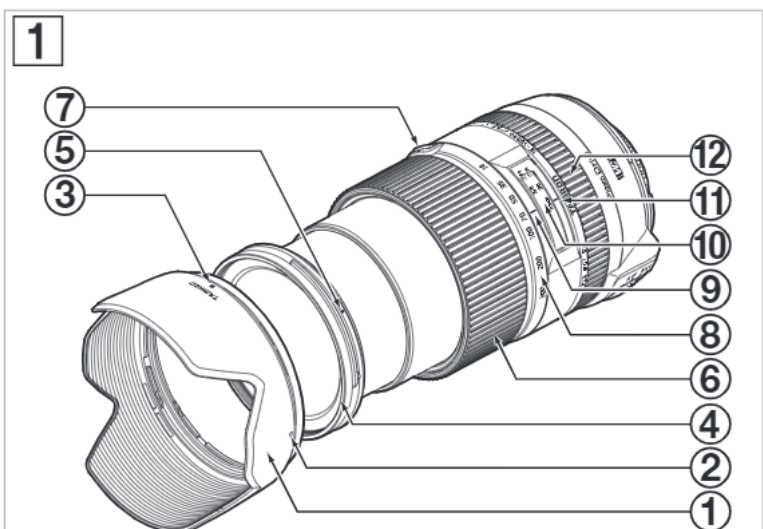


TAMRON

16-300mm F/3.5-6.3 Di II VC PZD MACRO
(for Nikon, Canon)

16-300mm F/3.5-6.3 Di II PZD MACRO
(for Sony *Models without the VC)

Model: B016




CE * The CE Marking is a directive conformity mark of the European Community (EC).
 * Das CE-Zeichen entspricht der EC Norm.
 * La marquage CE est un marquage de conformité à la directive CEE (CE).
 * Il marchio CE attesta la conformità alla direttiva della Comunità Europea (CEE).
 * CE 标志表示符合欧洲共同体(EC)指标

CE The EEC Conformity Report applies to the Council Directive 98/336/EEC, 92/31/EEC, 93/68/EEC and is used by Tamron Co., Ltd., manufacturer of this product.

Русский

Благодарим вас за приобретение объектива Tamron, который стал последним приобретением к арсеналу вашей фотоаппаратуры. Прежде чем приступить к использованию вашего нового объектива, пожалуйста, внимательно прочтите содержимое данного Руководства пользователя, чтобы ознакомиться с функциями объектива и с техниками получения снимков наивысшего качества.

При должном обращении и уходе ваш объектив Tamron прослужит долгие годы и подарит вам множество запоминающихся и волнующих снимков.

 • Меры предосторожности, которые помогут избежать проблем.


 • То, что вам следует знать в дополнение к основным операциям.

НОМЕНКЛАТУРА (см. рис. 1, если не указано иное)

- | | |
|--|--|
| ① Бленда объектива | ② Метка для совмещения крепления бленды |
| ③ Индикатор крепления бленды | ③ Кольцо для фильтра |
| ⑤ Кольцо байонета крепления бленды | ⑥ Кольцо зуммирования |
| ⑦ Выключатель блокировки зума (рис. [3] и [4]) | ⑧ Шкала фокусных расстояний |
| ⑨ Метка установочная зума | ⑩ Шкала расстояний |
| ⑪ Метка расстояния | ⑫ Кольцо фокусировки |
| ⑬ Выключатель VC (компенсации вибрации) | ⑭ Переключатель AF/MF (рис. [5] и [6]) |
| ⑮ Метка крепления объектива | ⑯ Байонет объектива/контакты на байонете |

ТЕХНИЧЕСКИЕ ХАРАКТЕРИСТИКИ

	B016
Фокусное расстояние	16-300 мм
Максимальная апертура	F/3,5 - 6,3
Угол зрения	82°12' - 5°20'
Конструкция объектива	12/16
Минимальное расстояние фокусировки	0,39 м (15,4")
Максимальное увеличение	1:2,9 (при 300 мм)
Диаметр фильтра Ø	67 мм
Длина/полная длина	99,5 мм (3,9")/107,9 мм (4,3")*
Диаметр Ø	75 мм (2,9")
Масса	540 г (19,1 унций)*
Бленда объектива	HB016

 • * значения и технические характеристики даны для продуктов Nikon.
Длина: от переднего края объектива до поверхности байонета.
Полная длина: от переднего края объектива до края выступающей части объектива.
Описанные в этом руководстве пользователя функции и внешний вид объектива могут меняться без предварительного уведомления.


ПРИСОЕДИНЕНИЕ И СНЯТИЕ ОБЪЕКТИВА

■ Как присоединить объектив

Снятие задней крышки с объектива. Совместите метку крепления объектива ⑮ на корпусе объектива с ответной частью на объективе камеры и вставьте объектив.
Поворачивайте объектив по часовой стрелке, пока он не зафиксируется со щелчком. При использовании моделей для Nikon совместите метку крепления на объективе с точкой на фотокамере и поворачивайте объектив против часовой стрелки, пока он не зафиксируется со щелчком.

■ Как снять объектив

Нажав на кнопку высвобождения объектива на фотокамере, поверните объектив против часовой стрелки (в случае Nikon – по часовой стрелке), и выньте объектив из байонета фотокамеры.

 • За дополнительными подробностями, пожалуйста, обратитесь к руководству по эксплуатации вашей фотокамеры.


ФОКУСИРОВКА (автофокус) (см. рис. 1, 2 и 5) и применение функции непрерывной ручной настройки

При использовании фотокамеры Nikon или Canon переведите переключатель AF/MF ⑭ на объективе в положение AF (рис. [5]). При использовании фотокамеры Nikon с диском выбора режима фокусировки установите режим фокусировки S или C и затем установите переключатель AF/MF ⑭ на объективе в положение AF. Глядя через видоискатель фотокамеры, нажмите на кнопку спуска затвора наполовину, после чего объектив сфокусируется автоматически. Когда объектив сфокусировался и главный объект съемки стал резким, загорается индикатор фокусировки. Нажмите кнопку спуска затвора до упора, чтобы сделать снимок.
При использовании фотокамеры Sony переведите переключатель AF/MF ⑭ на объективе в положение AF (рис. [5]) и выберите на фотокамере автоматический режим автофокусировки (AF). Глядя через видоискатель фотокамеры, нажмите на кнопку спуска затвора наполовину, после чего объектив сфокусируется автоматически. Когда объектив сфокусировался и главный объект съемки стал резким, загорается индикатор фокусировки. Нажмите кнопку спуска затвора до упора, чтобы сделать снимок.

Применение функции непрерывной ручной настройки

Модель B016 поддерживает функцию непрерывной ручной настройки.
Функция непрерывной ручной настройки дает возможность выполнять тонкую подстройку фокусировки вручную в режиме фотосъемки с автофокусировкой без изменения положения переключателя AF/MF.

- Как использовать функцию непрерывной ручной настройки
Сначала включите режим фокусировки "AF".
Вы можете подстраивать фокус вручную, поворачивая кольцо фокусировки, предварительно нажав кнопку спуска затвора наполовину.

 • Шкала расстояний ⑩ размечена ориентировочно. Расстояние до истинной точки фокусировки может несколько отличаться от указанного меткой на шкале расстояний.

 • За дополнительными подробностями, пожалуйста, обратитесь к руководству по эксплуатации вашей фотокамеры.

ФОКУСИРОВКА (ручная фокусировка) (см. рис. 1, 2 и 6)

При использовании фотокамеры Nikon или Canon переведите переключатель AF/MF ⑭ на объективе в положение MF (рис. [6]). При использовании фотокамеры Nikon с диском выбора режима фокусировки установите режим фокусировки M и затем установите переключатель AF/MF ⑭ на объективе в положение MF. Сфокусируйтесь вручную, поворачивая кольцо фокусировки ⑫ и глядя на объект через видоискатель объектива (рис. [2]). Когда объектив сфокусирован правильно, основной объект в видоискателе будет выглядеть резким.

При использовании фотокамеры Sony переведите переключатель AF/MF ⑭ на объективе в положение MF (рис. [6]) и выберите на фотокамере ручной режим автофокусировки (MF). Сфокусируйтесь вручную, поворачивая кольцо фокусировки ⑫ и глядя на объект через видоискатель объектива (рис. [2]). Когда объектив сфокусирован правильно, основной объект в видоискателе будет выглядеть резким.

- Когда объект съемки находится в фокусе, то после нажатия кнопки затвора наполовину индикатор фокусировки загорается, даже когда вы находитесь в режиме MF и поворачиваете кольцо фокусировки ⑫ вручную.
- Фокусируясь на бесконечности, убедитесь в том, что изображение в видоискателе выглядит резким. Положение бесконечности устанавливается с некоторым допуском, чтобы обеспечить правильность фокусировки в разных условиях.
- За дополнительными подробностями, пожалуйста, обратитесь к руководству по эксплуатации вашей фотокамеры.

МЕХАНИЗМ VC (см. рис. 1, 7 & 8) (устанавливается в моделях для Nikon и Canon)

Система VC (компенсации вибрации) представляет собой механизм, уменьшающий размытие изображения при съемке с рук.

■ Применение механизма VC

- 1) Установите переключатель VC ⑬ в выключенное положение.
*Когда функция VC не используется, установите переключатель в выключенное положение.
- 2) Нажмите на кнопку спуска затвора наполовину, чтобы проверить действие VC.
Когда кнопка спуска затвора нажимается наполовину, для получения устойчивого изображения с применением VC требуется около 1 секунды.

■ Функция VC может быть эффективной при съемке в следующих условиях:

- Плохое освещение
- Места, где запрещено использование вспышки
- Ситуации, когда вы не можете занять устойчивое положение
- Фотосъемка движущихся объектов с панорамированием

■ Функция VC может быть не вполне эффективной в следующих случаях:

- Съемка из быстро движущегося транспортного средства
- Съемка с чрезмерным перемещением фотокамеры
- При съемке с выдержкой от руки или с длинными выдержками выключите функцию VC. Если функция VC включена, механизм VC может вносить ошибки.

- При использовании механизма VC: это тот случай, когда изображение в видоискателе становится размытым сразу после нажатия кнопки спуска затвора наполовину; это не является признаком неисправности.
- Когда включена функция VC, с помощью фотокамеры можно будет сделать меньше снимков из-за увеличения потребления энергии.
- Когда включена функция VC, сразу же после нажатия кнопки спуска затвора наполовину и приблизительно через две секунды, после того как вы снимаете палец с кнопки спуска затвора, раздается "щелчок". Этот звук сопровождается активацией механизма блокировки VC и не является признаком неисправности.
- При использовании штатива выключите функцию VC.
- После того как вы отпускаете кнопку спуска затвора, VC продолжает работать в течение приблизительно 2 секунд, после чего активируется механизм блокировки.

- Когда объектив снимается с фотокамеры во время активации функции VC, при сотрясении объектива могут быть слышны щелчки. Это не является признаком неисправности. Снова присоедините объектив к фотокамере и включите питание. Звук должен исчезнуть.
- Функция VC активируется при нажатии кнопки спуска затвора наполовину. (Она отключается через 2 секунды, после того как кнопка спуска затвора будет отпущена)
- VC можно применять в режиме AF или MF.

ЗУМИРОВАНИЕ (см. рис. 1 и 2)

Поворачивайте кольцо зуммирования ⑥ на объективе, глядя в видоискатель фотокамеры, и скомпонуйте ваш кадр на выбранном фокусном расстоянии.

ВЫКЛЮЧАТЕЛЬ БЛОКИРОВКИ ЗУМА (см. рис. 1, 3 и 4)

Механизм блокировки зума предотвращает произвольное выдвижение элементов корпуса объектива в сторону увеличения фокусного расстояния под действием собственного веса, когда фотокамера висит на плечевом ремне. Активируйте выключатель в положении 16 мм, чтобы предотвратить вращение и выдвижение элементов корпуса объектива.

■ Активация выключателя механизма блокировки зума

- 1) Блокировка: Установите объектив в положение 16 мм. Перемещайте переключатель ⑦ в направлении фотокамеры до совмещения линий индикации. Теперь корпус объектива заблокирован в этом положении и не будет поворачиваться или выдвигаться под действием собственного веса.
- 2) Снятие блокировки: Передвиньте выключатель в направлении от фотокамеры. Теперь корпус объектива может свободно вращаться и выдвигаться для зуммирования.

- Выключатель блокировки зума ⑦ нельзя активировать ни в каком положении объектива, кроме 16 мм. Не прикладывайте к выключателю блокировки силу и не пытайтесь поворачивать корпус объектива в положении блокировки.
- Механизм блокировки зума предназначен для предотвращения выдвижения корпуса объектива, когда фотокамера висит на плечевом ремне. Объектив может произвольно изменить фокусное расстояние при длинной выдержке, если фотосъемка производится под углом с наклоном вверх или вниз.
- В положении 16 мм объектив может использоваться для фотосъемки, даже если блокировка зума активирована.

БЛЕНДА ОБЪЕКТИВА (см. рис. 1, 9 – 11)

Бленда объектива с байонетным креплением (далее "бленда") поставляется в стандартной комплектации. По возможности рекомендуем выполнять фотосъемку с блендой, поскольку бленда объектива отсекает паразитные лучи, которые отрицательно влияют на качество снимка. Однако при съемке с применением встроенной в фотокамеру вспышки, пожалуйста, соблюдайте перечисленные в следующем разделе меры предосторожности.

■ Присоединение бленды (см. рис. 9 и 10)

Совместите метку присоединения бленды ② на бленде с соответствующей меткой ⑤ или вершиной указательной линии шкалы расстояний на объективе. Слегка прижмите бленду к кольцу байонета крепления бленды (рис. [9]) и затем поверните ее по часовой стрелке, чтобы закрепить (рис. [9]). Бленда объектива будет закреплена, когда обозначение "TAMRON O" будет сверху (рис. [10]). Присоединяя бленду, удерживайте кольцо управления фокусировкой и зумом так, чтобы они случайно не повернулись.

- Обращайте особое внимание на совмещение меток присоединения бленды при использовании зум-объективов, в том числе на широких углах (35 мм и менее).
Неправильное присоединение бленды к широкоугольным зум-объективам может вызвать затенение по краям снимков.

■ Хранение бленды. Поверните объектив (см. рис. 11)

- 1) Переверните бленду. Поверните объектив в сторону расширяющейся части, затем совместите метку крепления на объективе с меткой (TAMRON O) на бленде ③.
- 2) Поворачивайте бленду по часовой стрелке, пока метка совмещения (●) не окажется сверху (рис. [10]).

МЕРЫ ПРЕДОСТОРОЖНОСТИ ПРИ СЪЕМКЕ

- При разработке оптической схемы объектива Di II принимались во внимание различные особенности цифровых зеркальных фотокамер. Однако, вследствие различий конфигураций цифровых зеркальных фотокамер, даже если точно соблюдены автофокусировки находится в пределах спецификации, точка фокуса может смещаться немного вперед или назад относительно оптимальной точки, что обусловлено различными условиями съемки с использованием автофокусировки.
- Окружение формирования изображения объективов Di II обеспечивает совместимость с цифровыми фотокамерами с сенсорами изображения стандарта APS-C (прибл. 15,5×23,2 мм). Не применяйте объективы Di II с фотокамерами, оснащенными сенсорами изображения размера полнокадрового формата (FF), так как использование объективов Di II с такими фотокамерами может вызвать виньетирование изображения.
- В описанных здесь объективах Tamron применяется система внутренней фокусировки (IF). Вследствие особенностей этой оптической схемы, углы обзора на расстояниях, отличающихся от бесконечности, будут шире таковых при использовании обычной системы фокусировки.
- При использовании встроенной в фотокамеру вспышки могут наблюдаться такие побочные явления съемки, как падение освещенности в углах или виньетирование нижней части изображения, особенно в диапазоне широких углов. Они обусловлены ограниченностью зоны освещения при использовании встроенной вспышки и/или расположением вспышки относительно корпуса объектива, который может отбрасывать тени в зону съемки. Если вы снимаете со вспышкой, мы настоятельно рекомендуем применять подпоршники отдельные вспышки, поставляемые производителем фотокамеры.
За дополнительными подробностями, пожалуйста, обратитесь к главе "встроенная вспышка" в руководстве по эксплуатации вашей фотокамеры.
- Фотокамеры некоторых моделей могут указывать значения максимального и минимального значений апертуры объектива лишь приблизительно. Это зависит от конструкции фотокамеры и не является признаком неисправности.
- При использовании специальных, например, поляризационных, фильтров, выбирайте низкопрофильные фильтры. Фильтры с нормальной толщиной оправы могут вызвать виньетирование.

ЧТОБЫ ОБЪЕКТИВ СЛУЖИЛ ДОЛГО И БЕЗ ПРОБЛЕМ

- Старайтесь не прикасаться к стеклянным элементам. Для удаления пыли с поверхности линз используйте специальную салфетку для оптики или грушу для сдувания. Если вы не пользуетесь объективом, обязательно наденьте на него защитную крышку.
- Для удаления отпечатков пальцев или грязи с поверхности линз объектива применяйте салфетку для чистки оптики, смоченную каплей чистящего раствора. Протирайте круговым движением от центра к краям.
- Применяйте силиконовые салфетки только для очистки корпуса объектива.
- Плесень является врагом объектива. Очищайте объектив после съемки возле воды или в любом влажном месте. Храните объектив в чистом, прохладном и сухом месте. Помещая объектив на хранение в футляр, положите в него имеющийся в продаже агент для осушки, например, силикагель, и время от времени заменяйте этот агент. Если вы заметили в своем объективе плесень, обратитесь в сертифицированную мастерскую по ремонту или в ближайший фотомагазин.
- Не прикасайтесь к контактам в соединении между объективом и фотокамерой, поскольку пыль, грязь и т.п. могут вызвать нарушение контакта между объективом и фотокамерой.
- При использовании вашей аппаратуры [фотокамеры и объективов] в среде с экстремальными изменениями температуры обязательно помещайте аппаратуру на некоторое время в кейс или пластиковый мешок, чтобы температура оборудования могла измениться постепенно. Это уменьшит вероятность неполадок.