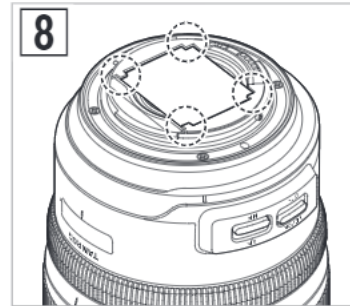
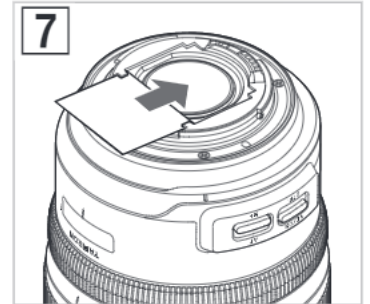
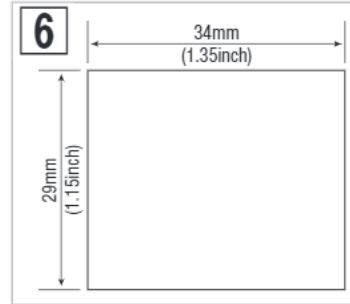
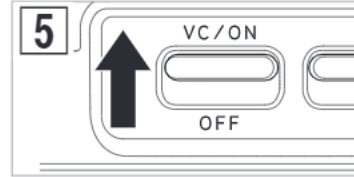
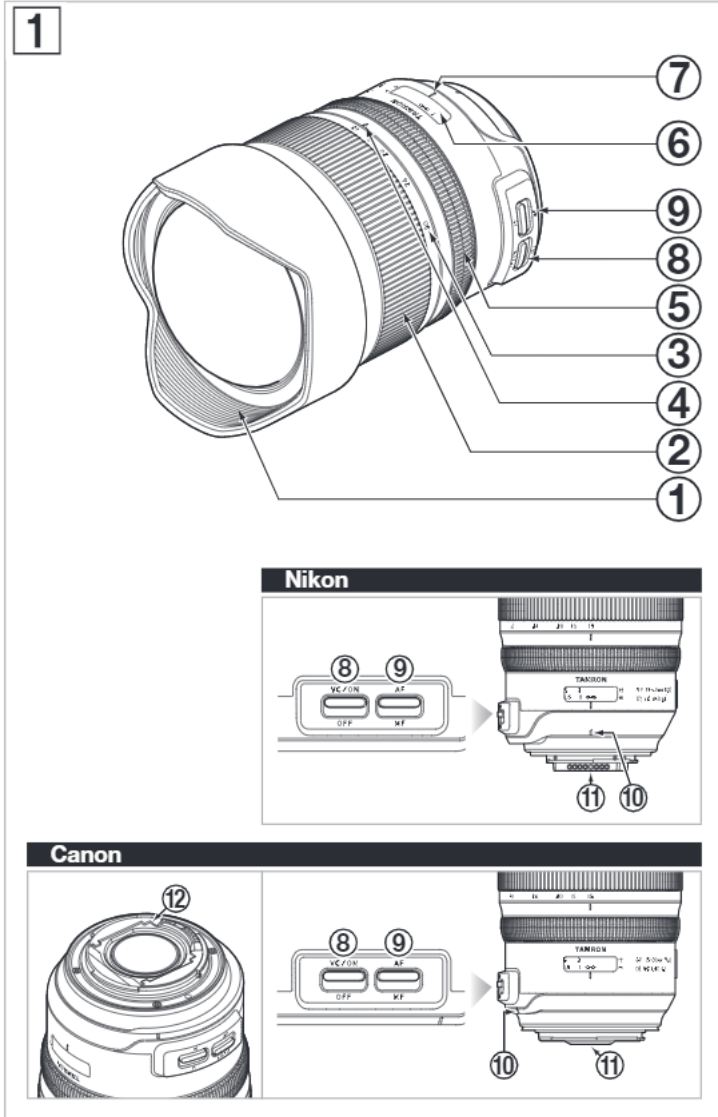


TAMRON | Model: A041 Owner's manual

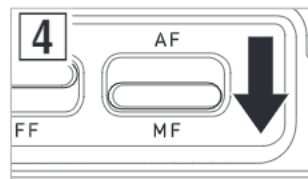
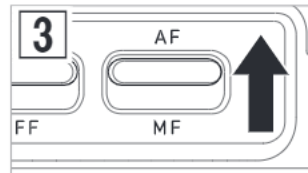
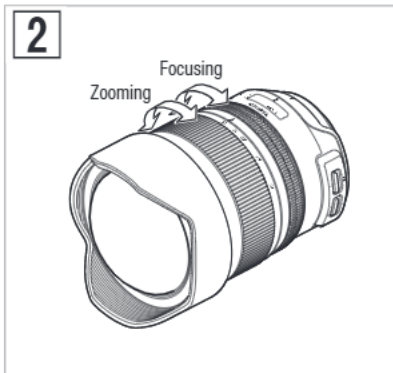
SP 15-30mm F/2.8 Di VC USD G2

For Nikon DSLR
For Canon DSLR



CE * The **CE** Marking is a directive conformity mark of the European Community (EC).
 * Das **CE**-Zeichen entspricht der EC Norm.
 * La marquage **CE** est un marquage de conformité à la directive CEE (CE).
 * La marca **CE** es marca de conformidad según directiva de la Comunidad Europea (CE).
 * Il marchio **CE** attesta la conformità alla direttiva della Comunità Europea (CEE).
 * **CE** 标志表示符合欧洲共同体(EC)指标

CE The EEC Conformity Report applies to the Council Directive 2014/30/EU, 2011/65/EU and is used by Tamron Co., Ltd., manufacturer of this product.



Русский

Благодарим вас за приобретение объектива Tamron, который стал последним прибавлением к арсеналу вашей фотоаппаратуры. Прежде чем приступить к использованию вашего нового объектива внимательно прочтите содержимое данного руководства пользователя, чтобы ознакомиться с функциями объектива и с принципами получения снимков наивысшего качества. При должном обращении и уходе ваш объектив Tamron прослужит долгие годы и подарит вам множество запоминающихся и волнующих снимков.

• Меры предосторожности, которые помогут избежать проблем.

• То, что вам следует знать в дополнение к основным операциям.

НАЗВАНИЯ ДЕТАЛЕЙ (см. рис. [1])

- | | |
|--|---|
| ① Бленда объектива | ② Кольцо зуммирования |
| ③ Шкала фокусных расстояний | ④ Метка фокусного расстояния |
| ⑤ Кольцо фокусировки | ⑥ Шкала расстояний |
| ⑦ Метка расстояния | ⑧ Выключатель VC (компенсации вибрации) |
| ⑨ Переключатель AF/MF | ⑩ Метка крепления объектива |
| ⑪ Контакты в соединении между объективом и фотокамерой | |
| ⑫ Держатель заднего фильтра | |

• Прежде чем приступить к использованию объектива, удалите с него ленту.

ОСНОВНЫЕ ТЕХНИЧЕСКИЕ ХАРАКТЕРИСТИКИ

Модель	A041
Фокусное расстояние	15-30 мм
Максимальная апертура	F/2,8
Угол зрения	110°32' - 71°35'
Конструкция объектива	13/18
Минимальное расстояние фокусировки	0,28 м (11,0 дюйма)
Максимальное увеличение	1:5
Длина	142,5 мм* (5,6 дюйма)
Диаметр	ø 98,4 мм
Масса	1100 г* (38,8 унций)

- * Значения являются техническими характеристиками изделия для Nikon.
- Длина: Расстояние от переднего края объектива до поверхности байонета.
- Описанные в данном руководстве пользователя функции и внешний вид объектива могут меняться без уведомления.

ПРИСОЕДИНЕНИЕ И СНЯТИЕ ОБЪЕКТИВА

Снимите с объектива заднюю крышку. Совместив метку крепления объектива ⑩ с меткой крепления на фотокамере, вставьте объектив.

Поворачивайте объектив против часовой стрелки в случае модели для Nikon или по часовой стрелке в случае модели для Canon, пока он не зафиксируется.

Для того чтобы снять объектив, поворачивайте его в противоположном направлении, удерживая нажатой кнопку высвобождения объектива на фотокамере.

- Перед присоединением или снятием объектива выключайте питание фотокамеры.
- В случае использования фотокамеры Canon совмещайте с меткой для объектива EF (красный кружок).

• За подробной информацией обратитесь к руководству по эксплуатации своей фотокамеры.

ПЕРЕКЛЮЧЕНИЕ РЕЖИМА ФОКУСИРОВКИ (см. рис. [1] - [4])

Для съемки с автофокусировкой (AF) установите переключатель AF/MF ⑨ в положение "AF" (см. рис. [3]).

Для съемки с ручной фокусировкой (MF) установите переключатель AF/MF ⑨ в положение "MF", после чего, поворачивая кольцо фокусировки ⑤, сфокусируйте изображение. (см. рис. [2], [4])

- Шкала расстояний ⑥ предназначена для приблизительного определения расстояния. Указанное на ней расстояние может отличаться от реального расстояния до точки фокусировки.
- В режиме AF работа автофокусировки зависит от объекта съемки и иногда может быть затруднена.

- Механизм непрерывной ручной настройки позволяет в режиме фокусировки AF, когда переключатель AF/MF ⑨ установлен в положение AF, переключиться в режим MF, повернув кольцо фокусировки ⑤. Для возврата в режим AF нужно отпустить кнопку спуска затвора, а затем снова нажать на нее наполовину.
- Для обеспечения фокусировки в различных условиях кольцо фокусировки ⑤ поворачивается за положение бесконечности (∞). Поэтому при съемке с ручной фокусировкой всегда проверяйте в видоискателе правильность фокусировки, даже если фокус установлен на бесконечность.
- За подробной информацией обратитесь к руководству по эксплуатации своей фотокамеры.

МЕХАНИЗМ VC (см. рис. [1], [5])

Механизм VC (компенсация вибрации) уменьшает размытие изображения при съемке с рук.

■ Применение функции VC (см. рис. [5])

Для применения функции VC установите выключатель VC ⑧ в положение ON.

Перед тем, как сделать снимок, нажмите на кнопку спуска затвора наполовину и убедитесь, что изображение в видоискателе стабилизировано.

● Функция VC эффективна в следующих условиях

- Плохое освещение
- Места, где запрещено использование вспышки
- Места, где нельзя принять устойчивое положение

● Результат работы функции VC может быть недостаточным в следующих условиях

- Съемка из сильно трясающегося транспортного средства
- Съемка с чрезмерным перемещением фотокамеры
- Съемка со штатива
- При съемке с выдержкой от руки (с длинными выдержками) устанавливайте выключатель VC ⑧ в положение OFF. В противном случае работа функции VC может вызвать неисправность.

• Сразу же после нажатия на кнопку спуска затвора наполовину изображение в видоискателе может стать размытым. Это обусловлено принципами работы функции VC и не является признаком неисправности.

• Если выключатель VC ⑧ установлен в положение ON, с помощью фотокамеры можно будет сделать меньше снимков из-за увеличения потребления энергии.

• Если при съемке фотокамера удерживается не руками (например, штативом), устанавливайте выключатель VC ⑧ в положение OFF.

• Не снимайте объектив с фотокамеры при включенной функции VC. Если объектив снимается при включенной функции VC, при сотрясении объектива могут быть слышны щелчки. Это не является признаком неисправности. После установки объектива на фотокамеру и включения питания фотокамеры щелчки прекратятся.

• В фотокамерах Nikon со встроенной вспышкой во время зарядки вспышки функция VC выключается.

ЗУММИРОВАНИЕ (см. рис. [1], [2])

Глядя через видоискатель фотокамеры, поверните кольцо зуммирования ② объектива, чтобы установить подходящее для снимка фокусное расстояние, затем снимайте.

БЛЕНДА ОБЪЕКТИВА (см. рис. [1])

Бленда объектива ① входит в стандартную комплектацию. Бленда является частью объектива и не может быть снята.

Держатель заднего фильтра (только в моделях для Canon) (см. рис. [1], [6] - [8])

Объективы для фотокамер Canon оснащены держателем фильтра ⑫, который находится сзади.

Можно вырезать фильтр из имеющегося в продаже листа по шаблону, приведенному на рис. [6], и вставить его в держатель.

Чтобы облегчить вставку фильтра, установите кольцо зуммирования ② в положение телефото.

- Установив фильтр, убедитесь, что его четыре угла правильно вставлены в держатель (рис. [8]). Если четыре угла фильтра не вставлены правильно в держатель, фильтр может выпасть.

- Вставляя фильтр, обращайте внимание на задний элемент объектива.
- Одновременно используйте только один фильтр.

• В зависимости от используемого фильтра, на снимках могут появляться фантомные изображения.

TAP-in Console (продается отдельно)

С помощью дополнительного продаваемого устройства TAP-in Console можно выполнять следующие настройки.

- Переключение режима приоритета VC
- Настройка точки фокусировки
- Обновление встроенного ПО
- Регулировка чувствительности непрерывной ручной настройки

- Требуется загрузить программное обеспечение с веб-сайта компании Tamron. Дополнительную информацию см. в руководстве устройства TAP-in Console.

ПРЕДУПРЕЖДЕНИЯ ОТНОСИТЕЛЬНО СЪЕМКИ

- Для обеспечения минимального расстояния фокусировки применяется система внутренней фокусировки (IF). По этой причине при съемке на расстояниях, меньших бесконечности, угол зрения может быть шире, чем у других объективов, в которых применяются другие системы фокусировки.
- Если при съемке со вспышкой используется вспышка, встроенная в фотокамеру, объектив может блокировать световой луч, в результате чего в нижней части экрана может появляться полукруглая тень. При съемке со вспышкой рекомендуется применять внешнюю вспышку, рекомендуемую производителем фотокамеры.
- Вследствие различий в системах индикации фотокамер, возможно отображение значений апертуры, отличающихся от максимального и минимального значений, указанных в технических характеристиках. Это не свидетельствует об ошибке.
- Обычный передний фильтр нельзя установить спереди объектива.
- Задние фильтры нельзя устанавливать и использовать на объективах с байонетом Nikon.
- Работоспособность с беззеркальными фотокамерами со сменным объективом не гарантируется.

ЧТОБЫ ОБЪЕКТИВ СЛУЖИЛ ДОЛГО И БЕЗ ПРОБЛЕМ

- Сдувайте с объектива пыль и загрязнения специальной грушей или удалите их мягкой щеточкой. Не прикасайтесь к линзам объектива пальцами.
- На поверхность линзы переднего элемента нанесено покрытие, предотвращающее смачивание водой и прилипание маслянистых веществ. Поскольку оно отталкивает воду, не используйте для очистки переднего элемента жидкость для чистки линз и прочие вещества – используйте только сухой тканевой салфеткой.
- Для очистки поверхности линзы заднего элемента слегка протрите ее, начиная от центра, имеющейся в продаже бумажной чистящей салфеткой для линз, чистой хлопчатобумажной салфеткой или салфеткой из микрофибры (тканевой чистящей салфеткой для линз и т.п.), смоченной жидкостью для чистки линз. Не используйте силиконовые салфетки.
- Очищайте корпус объектива силиконовыми салфетками. Никогда не используйте бензин, разбавитель или другие органические растворители.
- Серьезной проблемой для объективов является плесень. Храните объектив в чистом, прохладном и сухом месте. Если объектив хранится в футляре, кладите в футляр имеющийся в продаже влагопоглотитель и время от времени заменяйте этот влагопоглотитель.
- Не прикасайтесь к контактам в соединении между объективом и фотокамерой. Нарушение контакта из-за присутствия пыли или загрязнений препятствует правильной передаче сигналов между объективом и фотокамерой, вследствие чего возможно возникновение неисправностей.
- При резком изменении температуры внутри фотокамеры и объектива возможно образование конденсата, который может вызвать неисправности. Чтобы предотвратить это, поместите оборудование в герметичный пластиковый пакет или другой подобный футляр. Когда температура оборудования сравняется с окружающей, извлеките его из пакета и пользуйтесь им как обычно.



Утилизация электрического и электронного оборудования в частных домовладениях. Утилизация электрического и электронного оборудования (применяется в Европейском союзе и других странах Европы с системами раздельного сбора отходов)

Этот знак указывает на то, что данное изделие не следует считать бытовыми отходами.

Такие изделия следует собирать отдельно от других отходов для переработки, как электрическое и электронное оборудование.

Если приобретены новые изделия, то данное изделие можно при удобном случае передать дистрибьютору или в систему сбора отработанного электрического и электронного оборудования.

Обеспечивая правильную утилизацию изделия, вы сможете исключить возможные негативные последствия для окружающей среды и здоровья человека, которые могут возникнуть в результате неправильной утилизации этого изделия или его компонентов.

Утилизация данного изделия с нарушением правил может повлечь за собой штрафные санкции. Для получения дополнительной информации об утилизации данного изделия обратитесь в местное городское управление, службу сбора бытовых отходов или магазин, в котором вы приобрели изделие.

TAMRON**РУССКИЙ**

Указания по безопасной эксплуатации объективов Tamron

С целью обеспечения безопасной эксплуатации обязательно внимательно прочтите “Указания по безопасной эксплуатации объективов Tamron” и руководство до начала использования изделия. После прочтения сохраните их в надежном и легкодоступном месте, чтобы при необходимости воспользоваться ими для справки.

В зависимости от степени существующей опасности предупреждающие инструкции делятся на следующие две категории.

**ВНИМАНИЕ**

Обозначает инструкции, невыполнение или неправильное выполнение которых может привести к тяжелым травмам или смерти.

- Не фотографируйте и не смотрите через объектив или видоискатель фотокамеры, к которой он присоединен, на солнце или другие источники яркого света. Это может привести к потере зрения, нанести прочий ущерб объектива или фотокамеры, или возгорание.
- Не разбирайте, не ремонтируйте и не модифицируйте объектив. Это может вызвать повреждение объектива или фотокамеры.
- Храните объектив в недоступном для детей месте. Падение объектива может нанести травму.

**ОСТОРОЖНО**

Обозначает инструкции, невыполнение или неправильное выполнение которых может нанести травмы или материальный ущерб.

- Не располагайте объектив под прямыми солнечными лучами и не оставляйте его в местах с чрезмерно высокой температурой, например, в автомобиле. Это может вызвать повреждение деталей внутри объектива или возгорание.
- Когда объектив не используется, обязательно надевайте на него крышку.
- Присоединяя объектив к фотокамере, проверяйте правильность присоединения и надежность его фиксации. Неправильное присоединение объектива может затруднить его снятие или стать причиной его отсоединения и падения, которое может вызвать повреждение или нанести травму.
- Не используйте объектив в других целях, кроме фотосъемки.
- Не транспортируйте объектив, присоединенным к штативу.