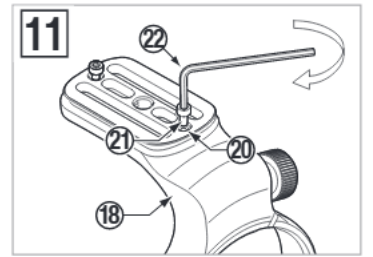
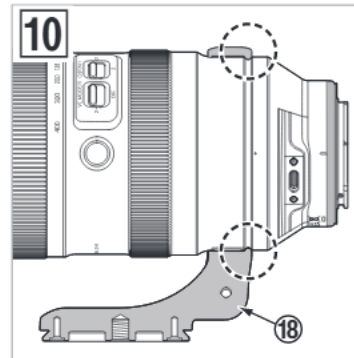
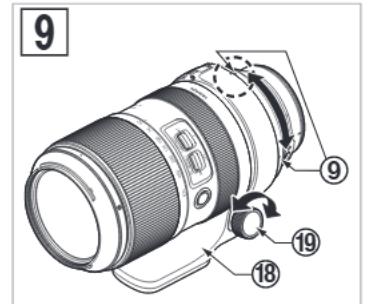
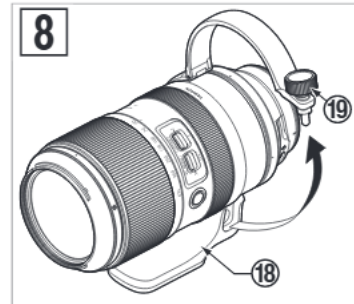
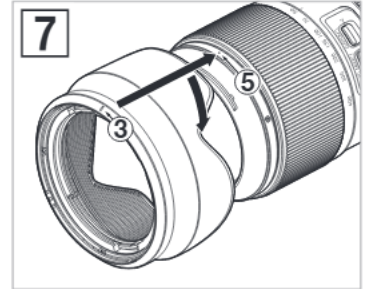
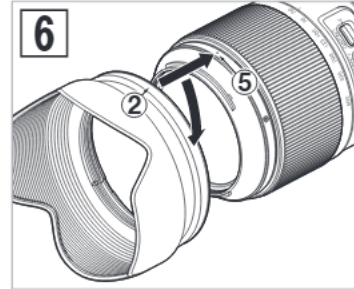
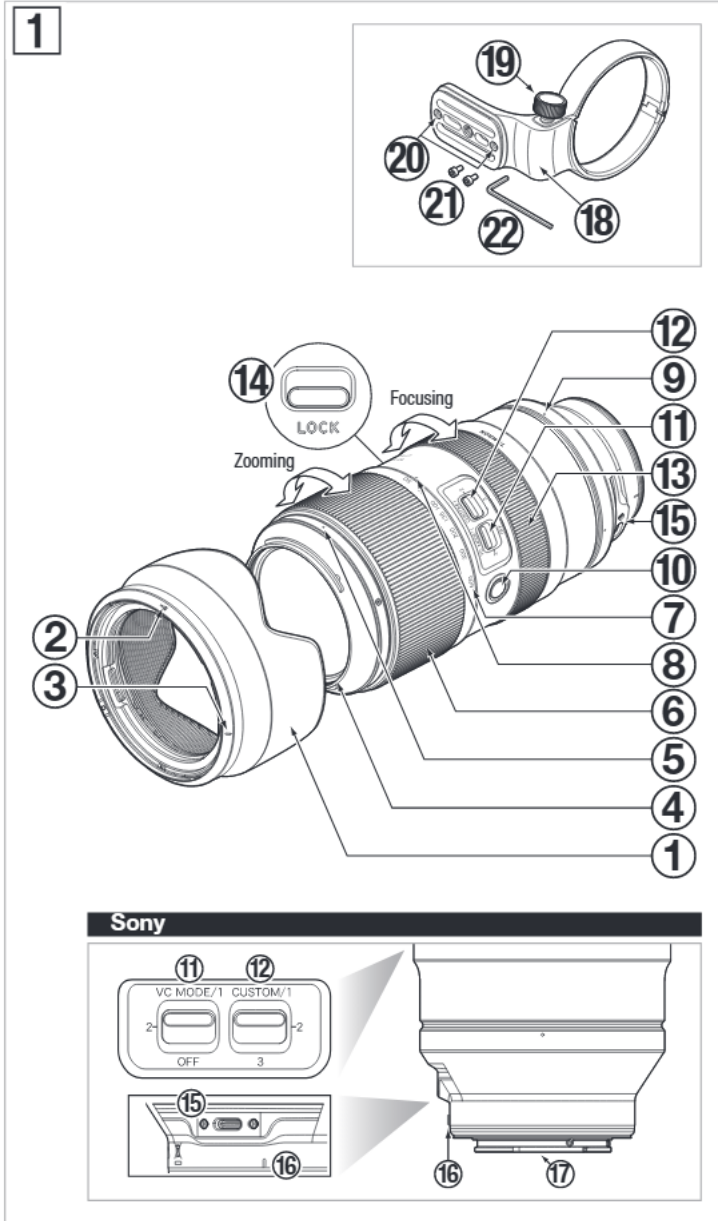


TAMRON | Model: A067 Owner's manual

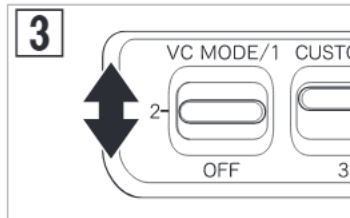
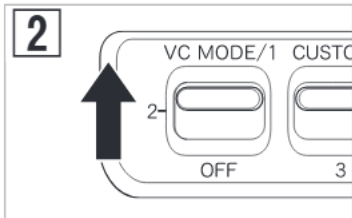
50-400mm F/4.5-6.3 Di III VC VXD

for Sony E



CE * The **CE** Marking is a directive conformity mark of the European Community (EC).
 * Das **CE**-Zeichen entspricht der EC Norm.
 * La marquage **CE** est un marquage de conformité à la directive CEE (CE).
 * La marca **CE** es marca de conformidad según directiva de la Comunidad Europea (CE).
 * Il marchio **CE** attesta la conformità alla direttiva della Comunità Europea (CEE).
 * **CE** 标志表示符合欧洲共同体(CE)指标

CE The EEC Conformity Report applies to the Council Directive 2014/30/EU, 2011/65/EU and is used by Tamron Co., Ltd., manufacturer of this product.



РУССКИЙ

Благодарим вас за приобретение этого объектива TAMRON. Прежде чем приступить к использованию вашего нового объектива, внимательно прочтите содержимое данного руководства пользователя, чтобы использовать объектив правильно. Также важно прочесть руководство камеры, к которой будет присоединяться объектив. После прочтения сохраните данное руководство пользователя в надежном месте. Кроме того, прочтите подробное описание мер предосторожности, необходимых при эксплуатации объективов TAMRON, в документе "Указания по безопасной эксплуатации объективов Tamron", поставляемом с объективом.

- Меры предосторожности, которые помогут избежать проблем.
- То, что вам следует знать в дополнение к основным операциям.

НАЗВАНИЯ ДЕТАЛЕЙ (см. рис. [1])

- | | |
|--|----------------------------------|
| ① Бленда объектива | ② Метка для присоединения бленды |
| ③ Метка для фиксации бленды | ④ Кольцо для фильтра |
| ⑤ Метка для высвобождения бленды | ⑥ Кольцо зуммирования |
| ⑦ Шкала фокусных расстояний | ⑧ Метка фокусного расстояния |
| ⑨ Метка на креплении для установки на штатив | ⑩ Кнопка настройки фокусировки |
| ⑪ Выключатель VC (компенсации вибрации) | ⑫ Настраиваемый переключатель |
| ⑬ Кольцо фокусировки | ⑭ Переключатель блокировки зума |
| ⑮ Порт подключения | ⑯ Метка крепления объектива |
| ⑰ Контакты в соединении между объективом и фотокамерой | |

Крепление для установки на штатив (модель A035TM, продается отдельно)

- | | |
|--|---------------------------------|
| ⑱ Крепление для установки на штатив | |
| ⑲ Фиксирующий винт крепления для установки на штатив | |
| ⑳ Отверстие для винта защитного крепления | ㉑ Винт защитного крепления (x2) |
| ㉒ Шестигранный ключ | |

ОСНОВНЫЕ ТЕХНИЧЕСКИЕ ХАРАКТЕРИСТИКИ

Модель	A067
Фокусное расстояние	50 - 400 мм
Максимальная апертура	F/4,5 - 6,3
Угол зрения (диагональ)	46°48' - 6°11'
Оптическая конструкция	18/24
Минимальное расстояние фокусировки	0,25 м (9,8 дюйма) (Широкоугольный объектив) / 1,5 м (59,1 дюйма) (Телескопический объектив)
Максимальное увеличение	1:2 (Минимальное расстояние фокусировки при использовании широкоугольного объектива) 1:4 (Минимальное расстояние фокусировки при использовании телескопического объектива)
Диаметр фильтра	ø 67 мм
Длина	183,4 мм (7,2 дюйма)
Максимальный диаметр	ø 88,5 мм
Масса	1155 г (40,7 унций)
Бленда объектива	HA067
Тип разъема	USB Type-C

- Длина: От крайней точки переднего элемента до поверхности байонета.
- Технические характеристики, внешний вид, функциональные возможности и т. д. могут меняться без предварительного уведомления.

ПРИСОЕДИНЕНИЕ И СНЯТИЕ ОБЪЕКТИВА

Снимите с объектива заднюю крышку. Совместите метку крепления объектива (⑥) с меткой крепления на фотокамере, вставьте объектив.

Поворачивайте объектив по часовой стрелке, пока он не зафиксируется.

Для того чтобы снять объектив, поворачивайте его в противоположном направлении, удерживая нажатой кнопку высвобождения объектива на фотокамере.

- Перед присоединением или снятием объектива выключайте питание фотокамеры.
- За подробной информацией обратитесь к руководству по эксплуатации своей фотокамеры.

ПЕРЕКЛЮЧЕНИЕ РЕЖИМА ФОКУСИРОВКИ

Выберите нужный режим фокусировки на фотокамере.

Для ручной фокусировки поверните кольцо фокусировки (⑬), чтобы получить нужный фокус. За подробной информацией обратитесь к руководству по эксплуатации своей фотокамеры.

- В режиме AF работа автофокусировки зависит от объекта съемки и иногда может быть затруднена.

КНОПКА НАСТРОЙКИ ФОКУСИРОВКИ (см. рис. [1])

Для использования функции, которая была назначена с камеры, нажмите на кнопку настройки фокусировки (⑩).

Дополнительную информацию см. в руководстве камеры.

ПОРТ ПОДКЛЮЧЕНИЯ (см. рис. [1])

Подключите соединительный кабель TAMRON (продается отдельно) к порту подключения (⑮) и к компьютеру. Затем с помощью специального приложения "TAMRON Lens Utility™" можно обновлять встроенное ПО и регистрировать функции для кнопки настраиваемого переключателя (⑫).

Дополнительную информацию см. в справке приложения "TAMRON Lens Utility™" в Интернете, используя ссылку, приведенную ниже.

<https://www.tamron.jp/ru/support/lensutility/help/>

- Не используйте соединительный кабель TAMRON (продается отдельно) ни для каких целей, кроме подключения к компьютеру объектива TAMRON, оснащенного портом подключения.
- Наша компания не несет никакой ответственности ни за какие потери или повреждение данных при использовании соединительного кабеля TAMRON (продается отдельно).

НАСТРАИВАЕМЫЙ ПЕРЕКЛЮЧАТЕЛЬ (см. рис. [1])

С помощью настраиваемого переключателя (⑫) можно переключать функции, зарегистрированные для объектива с помощью специального приложения "TAMRON Lens Utility™".

ЗУММИРОВАНИЕ (см. рис. [1])

Чтобы отрегулировать фокусное расстояние (положение зума) до нужного положения, поверните кольцо зуммирования (⑥).

МЕХАНИЗМ КОМПЕНСАЦИИ ВИБРАЦИИ (см. рис. [1] - [3])

Для компенсации вибраций установите выключатель VC (компенсации вибрации) (⑪) в положение MODE 1 или MODE 2. (см. рис. [2])

■ Переключение режимов (см. рис. [3])

Переключать режимы можно выключателем VC (⑪).

MODE 1 Основной режим компенсации вибрации

MODE 2 Режим панорамирования

* В режиме MODE 1 панорамирование не поддерживается.

● Компенсация вибрации эффективна в следующих условиях

- Плохое освещение
- Места, где запрещено использование вспышки
- Места, где нельзя пользоваться штативом

● Вибрация могут не компенсироваться в достаточной степени в следующих условиях

- Съемка из сильно трясающегося транспортного средства
- Съемка с чрезмерным перемещением фотокамеры
- Съемка со штатива
- При съемке с выдержкой от руки (с длинными выдержками) устанавливайте выключатель VC (⑪) в положение OFF. В противном случае работа функции компенсации вибрации может вызвать неисправность.

- Когда установлен режим MODE 1 или MODE 2, сразу после нажатия на кнопку спуска затвора наполовину изображение в видоискателе может стать размытым. Это обусловлено принципами работы механизма компенсации вибрации и не является признаком неисправности.
- Если при съемке фотокамера удерживается не руками (например, штативом), устанавливайте выключатель VC (⑪) в положение OFF.
- Когда фотокамера выключена или объектив снимается с фотокамеры, может ощущаться дребезжание объектива. Это не является признаком неисправности.

- За подробной информацией обратитесь к руководству по эксплуатации своей фотокамеры.

МЕХАНИЗМ БЛОКИРОВКИ ЗУМА (см. рис. [1], [4], [5])

Кольцо зуммирования (⑥) можно заблокировать при фокусном расстоянии 50 мм, чтобы предотвратить его вращение.

■ Установка блокировки зума (см. рис. [4])

Совместите метку 50 мм на шкале фокусных расстояний (⑦) с меткой фокусного расстояния (⑧).

Установите переключатель блокировки зума (⑭) в направлении объекта.

■ Снятие блокировки зума (см. рис. [5])

Установите переключатель блокировки зума (⑭) в направлении фотокамеры.

- Для зуммирования снимите блокировку и поворачивайте кольцо зуммирования (⑥).

БЛЕНДА ОБЪЕКТИВА (см. рис. [1], [6], [7])

Бленда (①) может отсекал паразитные лучи, которые могут отрицательно влиять на качество снимка.

■ Применение бленды объектива (см. рис. [6])

Совместите метку для присоединения бленды (②) на бленде с меткой для высвобождения бленды (⑤) на объективе.

Поворачивайте бленду (①) в направлении стрелки, пока метка для фиксации бленды (③) не совместится с меткой для высвобождения бленды (⑤).

■ Хранение бленды объектива (см. рис. [7])

Присоедините бленду (①) в перевернутом положении и поворачивайте ее, пока она не зафиксируется со щелчком.

- Учтите, что в случае неправильного присоединения бленды (①) возможно затемнение краев фотоснимка.

КРЕПЛЕНИЕ ДЛЯ УСТАНОВКИ НА ШТАТИВ (продается отдельно) (см. рис. [1], [8] - [10])

Объектив можно прикрепить к штативу с помощью продающегося отдельно крепления для установки на штатив (⑱) (модель A035TM).

■ Присоединение и снятие крепления для установки на штатив (см. рис. [8], [10])

Крепление для установки на штатив можно присоединять и снимать, вращая фиксирующий винт крепления для установки на штатив (⑲), чтобы ослабить его, а затем поднимая деталь с винтом.

Присоединяя крепление для установки на штатив, убедитесь, что выступающая часть на внутренней стороне крепления вставлена в паз на корпусе объектива, а затем крепко затяните фиксирующий винт крепления для установки на штатив (⑲).

Если при присоединении крепления для установки на штатив эта выступающая часть не вставлена в паз, возможно повреждение корпуса объектива, отсоединение и падение объектива.

■ Изменение ориентации фотокамеры (см. рис. [9])

Для изменения ориентации фотокамеры можно повернуть объектив, ослабив фиксирующий винт крепления для установки на штатив (⑲).

Совместите метку крепления для установки на штатив на объективе (⑨) с меткой на креплении для установки на штатив (⑱).

Определив положение съемки, крепко затяните фиксирующий винт крепления для установки на штатив (⑲).

- Крепление для установки на штатив (⑱) можно присоединять к камерной платформе ARCA-SWISS.

ВИНТ ЗАЩИТНОГО КРЕПЛЕНИЯ (принадлежность к креплению для установки на штатив) (см. рис. [1], [11])

Если используются площадка или зажим для фотокамеры, соответствующие стандарту ARCA-SWISS, рекомендуется использовать винты крепления, соответствующие типу площадки для камеры.

■ Использование винтов защитного крепления (см. рис. [11])

Винты защитного крепления (㉑) предотвращают падение объектива/фотокамеры с площадки в случае присоединения крепления для установки на штатив к площадке или зажиму для фотокамеры, которые соответствуют стандарту ARCA-SWISS.

Чтобы затянуть винты защитного крепления (㉑) в двух отверстиях (㉒), воспользуйтесь шестигранным ключом (㉓), как показано на рисунке.

- После завинчивания винтов защитного крепления (㉑) их головки выступают из нижней поверхности крепления для установки на штатив для предотвращения падения объектива/фотокамеры. Поэтому, в случае использования площадки или зажима для фотокамеры, которые не соответствуют стандарту ARCA-SWISS, завинчивать их не нужно.

МЕРЫ ПРЕДОСТОРОЖНОСТИ ПРИ ИСПОЛЬЗОВАНИИ

- Для обеспечения минимального расстояния фокусировки применяется система внутренней фокусировки (IF). При съемке на расстояниях, меньших бесконечности, угол зрения может быть шире, чем у других объективов с другими системами фокусировки.
- Бленда или корпус объектива могут затенять свет от вспышки. Рекомендуется заранее выполнять пробную съемку.
- Вследствие различий в системах индикации фотокамер, возможно отображение значений апертуры, отличающихся от максимального и минимального значений из технических характеристик. Это не свидетельствует об ошибке.
- Не прикасайтесь пальцами к контактам в соединении между объективом и фотокамерой (17). В противном случае возможна неисправность.
- При резком изменении температуры возможно образование конденсата, который может вызвать неисправности.
- На переднюю линзу нанесено стойкое к загрязнению покрытие. Сдуйте пыль с поверхности линз специальной грушей или другими средствами, протрите их сухой салфеткой.
- Никогда не используйте для очистки объектива бензин, разбавитель или другие органические растворители.
- Храните объектив в чистом месте с надлежащей вентиляцией.
- Дополнительную информацию об очистке и хранении объектива, совместимости с фотокамерами и другую справочную информацию см. на нашем веб-сайте: <https://www.tamron.jp/en/support/>



Утилизация электрического и электронного оборудования в частных домовладениях. Утилизация электрического и электронного оборудования (применяется в Европейском союзе и других странах Европы с системами раздельного сбора отходов)

Этот знак указывает на то, что данное изделие не следует считать бытовыми отходами.

Такие изделия следует собирать отдельно от других отходов для переработки, как электрическое и электронное оборудование.

Если приобретены новые изделия, то данное изделие можно при удобном случае передать дистрибьютору или в систему сбора отработанного электрического и электронного оборудования.

Обеспечивая правильную утилизацию изделия, вы можете исключить возможные негативные последствия для окружающей среды и здоровья человека, которые могут возникнуть в результате неправильной утилизации этого изделия или его компонентов.

Утилизация данного изделия с нарушением правил может повлечь за собой штрафные санкции. Для получения дополнительной информации об утилизации данного изделия обратитесь в местное городское управление, службу сбора бытовых отходов или магазин, в котором вы приобрели изделие.

TAMRON**РУССКИЙ**

Указания по безопасной эксплуатации объективов Tamron

С целью обеспечения безопасной эксплуатации обязательно внимательно прочтите “Указания по безопасной эксплуатации объективов Tamron” и руководство до начала использования изделия. После прочтения сохраните их в надежном и легкодоступном месте, чтобы при необходимости воспользоваться ими для справки.

В зависимости от степени существующей опасности предупреждающие инструкции делятся на следующие две категории.

**ВНИМАНИЕ**

Обозначает инструкции, невыполнение или неправильное выполнение которых может привести к тяжелым травмам или смерти.

- Не фотографируйте и не смотрите через объектив или видоискатель фотокамеры, к которой он присоединен, на солнце или другие источники яркого света. Это может привести к потере зрения, нанести прочий ущерб объектива или фотокамеры, или возгорание.
- Не разбирайте, не ремонтируйте и не модифицируйте объектив. Это может вызвать повреждение объектива или фотокамеры.
- Храните объектив в недоступном для детей месте. Падение объектива может нанести травму.

**ОСТОРОЖНО**

Обозначает инструкции, невыполнение или неправильное выполнение которых может нанести травмы или материальный ущерб.

- Не располагайте объектив под прямыми солнечными лучами и не оставляйте его в местах с чрезмерно высокой температурой, например, в автомобиле. Это может вызвать повреждение деталей внутри объектива или возгорание.
- Когда объектив не используется, обязательно надевайте на него крышку.
- Присоединяя объектив к фотокамере, проверяйте правильность присоединения и надежность его фиксации. Неправильное присоединение объектива может затруднить его снятие или стать причиной его отсоединения и падения, которое может вызвать повреждение или нанести травму.
- Не используйте объектив в других целях, кроме фотосъемки.
- Не транспортируйте объектив, присоединенным к штативу.
- Что касается объективов, оснащенных портом подключения
 - 1) Выполняя пользовательскую настройку объектива с использованием специального приложения (TAMRON Lens Utility™), размещайте объектив в устойчивом положении. Следите за тем, чтобы объектив не упал и не подвергся ударам.
 - 2) Подключая объектив к компьютеру, используйте соединительный кабель Tamron (приобретается отдельно).
 - 3) Не касайтесь порта подключения пальцами или металлическими предметами. Также не допускайте попадания в место нахождения порта подключения пыли или воды. В случае загрязнения порта подключения могут возникнуть проблемы с подключением.
- Компания Tamron не несет ответственности за ущерб, вызванный отказом, пожаром или другими осложнениями, произошедшими вследствие использования принадлежностей, не являющихся принадлежностями Tamron. Учтите, что в случае возникновения такого ущерба ремонт объектива Tamron будет платным, поскольку он не покрывается гарантией.