

Interchangeable Lens

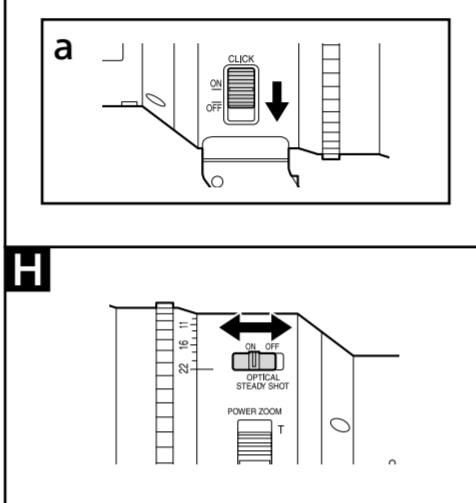
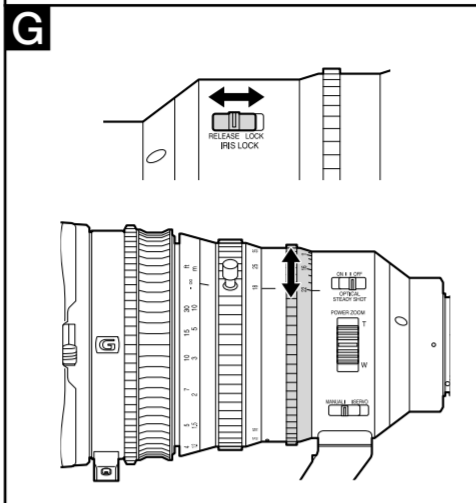
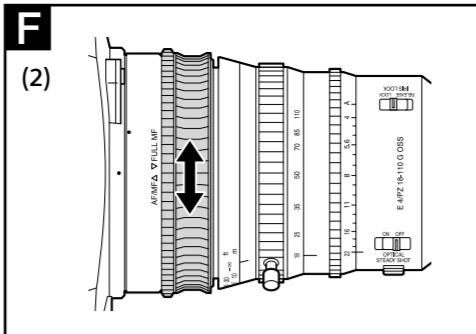
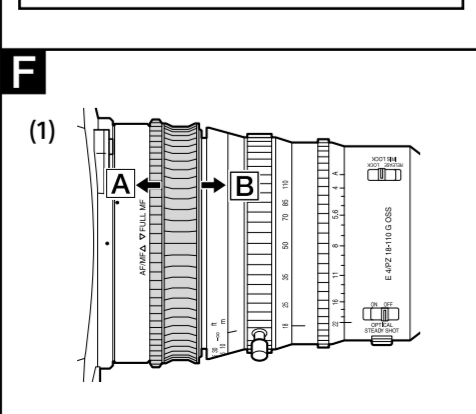
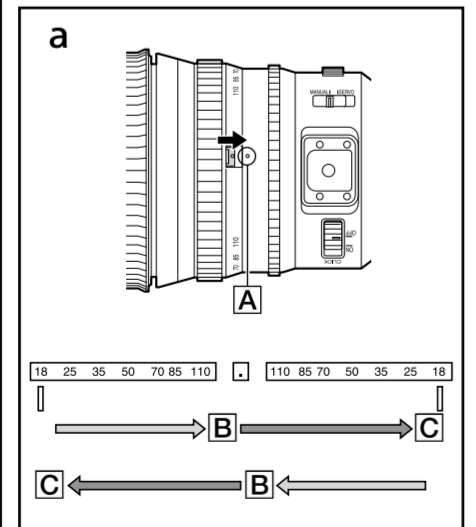
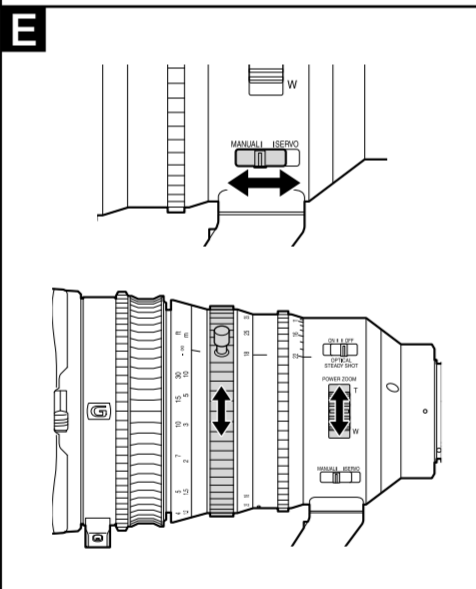
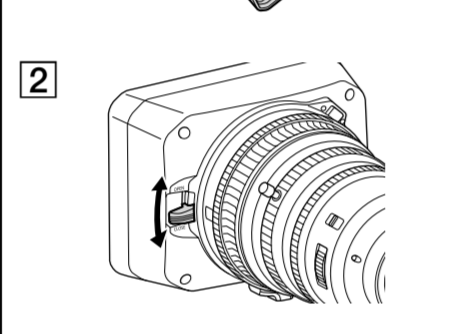
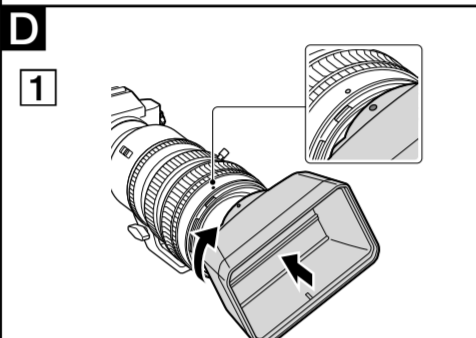
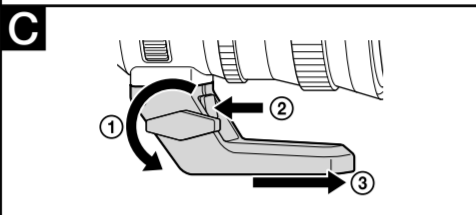
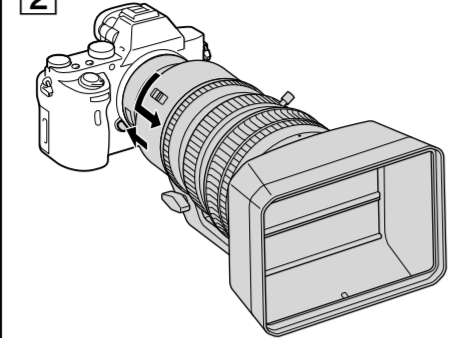
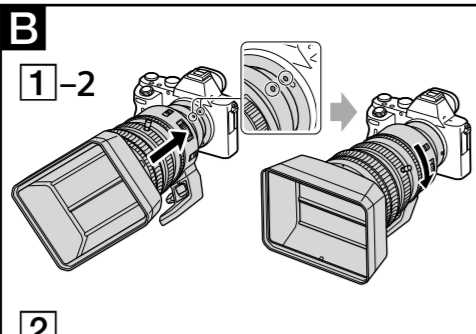
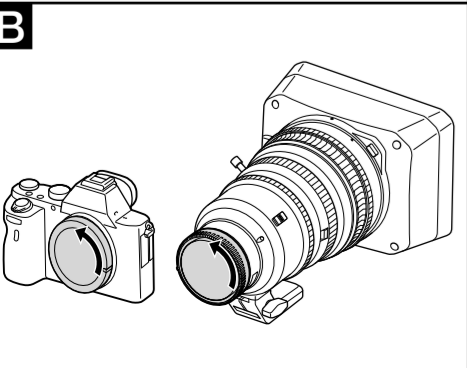
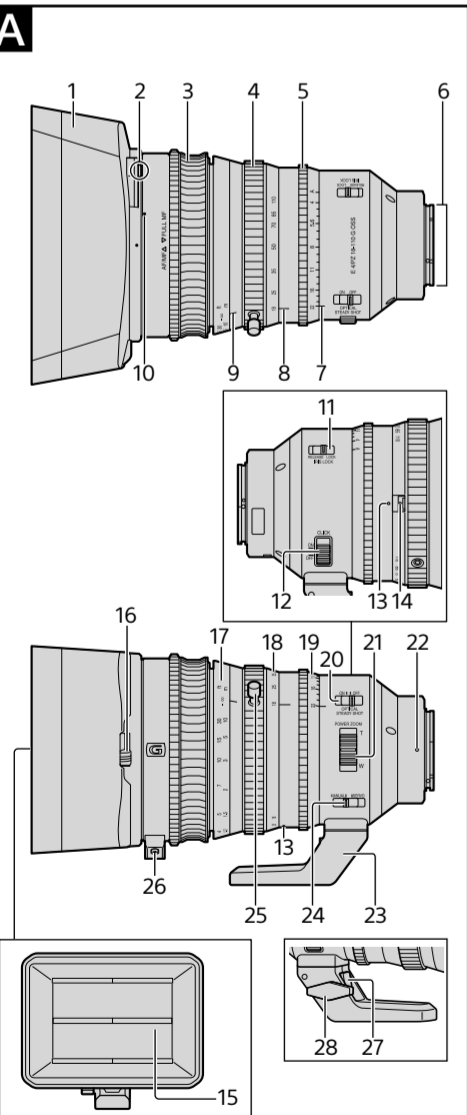
Посібник з експлуатації  
Инструкция по эксплуатации  
使用説明書  
사용설명서  
تعليمات التشغيل



SELPI8110G



http://www.sony.net/  
©2016 Sony Corporation  
Printed in China



**Українська**

В даному посібнику пояснюється, як використовувати об'єктиви. Застережні заходи, загальні для всіх об'єтивів, наприклад, примітки щодо використання, наведені в окремій брошурі «Застережні заходи перед експлуатацією». Обов'язково прочитайте обидва документи перед використанням об'єктива.

Даний об'єktiv призначений для камер Sony α з E-перехідником. Його використання на камерах з A-перехідником неможливе.

Для отримання докладної інформації про сумісність відвідайте веб-сайт Sony у вашій області або зверніться до дилера Sony, або у місцевий уповноважений сервісний центр Sony.

**Примітки щодо використання**

- Не піддавайте об'єktiv впливу сонця або джерела яскравого світла. Фокусування світла може привести до пошкодження корпусу камери та об'єктива, задимлення або викилоти пожежу. Якщо все ж доведеться залишити об'єktiv на сонячному світлі, обов'язково прикріпіть кришки об'єктива. Якщо бленду об'єктива прикріплено, обов'язково закрийте кришку об'єктива.
- При зйомці проти сонця стежте, щоб сонце не потрапляло в кут огляду. Інакше сонячне випромінювання може концентруватися на точці фокусування всередині камери, що може привести до задимлення або пожежі. Незначне захоплення сонячного світла кутом огляду також може привести до задимлення або пожежі.
- Під час перенесення камери з прикріпленим об'єktivом обов'язково надійно утримуйте камеру та об'єktiv.
- Незважаючи на те, що даний об'єktiv розроблений з врахуванням вимог захисту від пилу та бризок, він не є захищеним від води. В разі використання під час дощу, тощо, не піддавайте даний об'єktiv впливу крапель води.
- Штифт зумування можна прикріпити та від'єднати від кільця зумування.
- Будьте обережні, щоб не впустили об'єktiv під час його зберігання та перенесення. Використовуйте для зйомки міцний штатив.
- Підсвітлювач AF камери може блокуватися об'єktivом. Рекомендується встановити підсвітлювач AF в положення OFF.
- Під час відеозапису в залежності від камери або умов зйомки може бути записано звук роботи зуму. Використання зовнішнього мікрофона може допомогти зменшити гучність звуку роботи зуму, що записується.

**Застережні заходи щодо використання спалаху**

- Використання вбудованого в камеру спалаху з об'єktivом неможливе. Використовуйте зовнішній спалах (продається окремо).
- Під час використання спалаху об'єktiv може частково перекивати світло спалаху, що призведе до появи тіні у нижній частині знімка.

**Виньтування**

Під час використання об'єктива кути екрану будуть більш темними, ніж його центр. Для зменшення цього ефекту (який називається виньтуванням) закрийте діафрагму на 1 – 2 поділки.

**A Найменування компонентів**

- 1 Бленда об'єктива
- 2 Кнопка PUSH (від'єднання бленди об'єктива)
- 3 Кільце фокусування
- 4 Кільце зумування
- 5 Кільце ірисової діафрагми
- 6 Контакти об'єктива\*
- 7 Позначка діафрагми
- 8 Позначка фокусної відстані
- 9 Позначка відстані
- 10 Позначка бленди об'єктива
- 11 Перемикач IRIS LOCK
- 12 Перемикач ірисової діафрагми з фіксатором
- 13 Показачки вибору напрямку обертання зуму
- 14 Фіксатор вибору напрямку обертання зуму
- 15 Кришка об'єктива
- 16 Важіль кришки об'єктива
- 17 Шкала відстані
- 18 Шкала фокусної відстані
- 19 Шкала діафрагми
- 20 Перемикач компенсації тремтіння
- 21 Важіль POWER ZOOM
- 22 Позначка встановлення об'єктива
- 23 Манжета штатива (зйомка)
- 24 Перемикач ZOOM
- 25 Штифт зумування
- 26 Кронштейн тримача об'єктива
- 27 Важіль від'єднання манжети штатива
- 28 Фіксатор манжети штатива

\* Не торкайтесь контактів об'єктива.

**B Прикріплення/від'єднання об'єктива**

**Для прикріплення об'єктива (Див. малюнок B-1.)**

- 1 Зніміть задню кришку об'єктива та кришку корпусу камери.
- 2 Сумістіть білу цятку на оправі об'єктива з білою цяткою на камері (установлювальною позначкою), потім вставте об'єktiv у кріплення камери і обертайте його за годинниковою стрілкою до фіксації.
  - Не натискайте кнопку фіксатора об'єктива на камері під час прикріплення об'єктива.
  - Не прикріплюйте об'єktiv під кутом.

**Для від'єднання об'єктива (Див. малюнок B-2.)**

Утримуючи натиснутою кнопку фіксатора об'єктива на камері, обертайте об'єktiv проти годинникової стрілки доки він не зупиниться, а потім від'єдняйте об'єktiv.

**C Використання штатива**

Під час використання штатива прикріпіть його до манжети штатива на об'єktivі, а не до гнізда для штатива на камері.

**Від'єднання та прикріплення манжети штатива**

**Від'єднання манжети штатива (Див. малюнок C.)**

Якщо штатив не використовується, манжету штатива можна від'єднати від об'єктива.

- 1 Від'єдняйте об'єktiv від камери.
  - Див. розділ «B Прикріплення/Від'єднання об'єктива» для отримання детальної інформації.
- 2 Поверніть фіксатор манжети штатива проти годинникової стрілки, щоб послабити його ①.
- 3 Натискаючи на важіль від'єднання манжети штатива ②, від'єдняйте манжету штатива в напрямку, вказаному стрілкою ③.

- У разі від'єднання манжети штатива без зняття об'єктива з камери манжета штатива може зачепити корпус камери або аксесуар. Рекомендується зняти об'єktiv з камери перед від'єднанням манжети штатива.

**Прикріплення манжети штатива**

- 1 Посуньте манжету штатива на опору об'єктива таким чином, щоб він клацнув на місці.
- 2 Надійно закрутіть фіксатор манжети штатива по годинникової стрілки для встановлення.
  - Переконайтесь в надійності встановлення фіксатора манжети штатива. Якщо фіксатор манжети штатива встановлено ненадійно, об'єktiv може власти з манжети штатива.

**D Прикріплення бленди об'єктива**

Для зменшення відблисків та забезпечення максимальної якості зображення рекомендується використовувати бленду об'єктива. Щоб прикріпити бленду об'єктива, обов'язково заздалегідь зніміть ковпачок об'єктива.

Сумістіть позначку на бленді об'єктива з позначкою бленди об'єктива на об'єktivі, потім вставте бленду об'єктива у кріплення об'єктива та обертайте її за годинниковою стрілкою, поки вона не защепиться на місці. (Див. малюнок D-1.)

**Щоб відкрити або закрити затвор кришки об'єктива**

Перемістіть важіль кришки об'єктива в положення OPEN, щоб відкрити кришку об'єктива та перемістіть цей важіль в положення CLOSE, щоб закрити кришку об'єктива. (Див. малюнок D-2.)

**Для від'єднання бленди об'єктива**

Утримуйте натиснутою кнопку PUSH (від'єднання бленди об'єктива) та поверніть бленду об'єктива у напрямку, протилежному напрямку під час прикріплення.

**E Зумування**

**Використання важеля POWER ZOOM**

- 1 Встановіть перемикач ZOOM у положення SERVO.
- 2 Перемістіть важіль POWER ZOOM для регулювання фокусної відстані (положення зумування). Перемістіть важіль POWER ZOOM у бік T (Телефото) для збільшення. Перемістіть важіль POWER ZOOM у бік W (Широкий кут) для зменшення.

**Використання кільця зумування**

- 1 Встановіть перемикач ZOOM у положення MANUAL.
- 2 Поверніть кільце зумування для регулювання фокусної відстані (положення зумування).

**Для зміни напрямку обертання роботи кільця зумування (Див. малюнок E-a.)**

Ви можете змінити напрямок обертання кільця зумування на збільшення або зменшення.

- 1 Сумістіть позначку ● фіксатора вибору напрямку обертання зуму з показачком вибору напрямку обертання зуму (●) (A), обертаючи кільце зумування у бік W.
- 2 Здвигніть фіксатор вибору напрямку обертання зуму у напрямку стрілки.
- 3 Поверніть кільце зумування у бік T.
  - Як тільки значення «110» на шкалі фокусної відстані досягне позначки фокусної відстані (B), під час спроби повернути кільце зумування далі прозвучить звук клацання. Перед тим, як обернути його далі, переконайтесь, що звук клацання прозвучав.

**4 Сумістіть значення «18» на іншій шкалі фокусної відстані з позначкою фокусної відстані. (C)**

- Обов'язково обертайте кільце зумування до клацання.

**5 Здвигніть фіксатор вибору напрямку обертання зуму назад у його початкове положення, щоб зафіксувати його.**

**F Фокусування**

**Для регулювання фокусної відстані в режимі AF/MF**

Під час використання функції автофокусування разом з ручним фокусуванням або під час відеозапису встановіть кільце фокусування в положення A.

**Для регулювання фокусної відстані в режимі FULL MF**

Якщо немає необхідності у використанні автофокусування, встановіть кільце фокусування в положення B та відрегулюйте фокусування вручну.

- Дану шкалу відстані слід використовувати тільки в якості приблизного орієнтира.

- Мінімальні фокусні відстані відрізняються в режимі AF/MF і в режимі FULL MF.
- У режимі AF/MF: 0,4 м (W) – 0,95 м (T)
- У режимі FULL MF: 0,95 м по всій області

- При переміщенні кільця фокусування із A режиму AF/MF в B режиму FULL MF, фокусування буде відрегульовано для заданої відстані на шкалі відстані.

**G Регулювання експозиції**

**Перемикач IRIS LOCK**

LOCK: Кільце ірисової діафрагми можна заблокувати в положенні «A» на шкалі діафрагми або повернути його між f/4 та f/22.

RELEASE: Кільце ірисової діафрагми можна повернути між «A» та f/22 на шкалі діафрагми.

При суміщенні «A» на шкалі діафрагми з позначкою діафрагми, камера встановлюється в режим автоматичного регулювання діафрагми, а експозиція встановлюється камерою. І ви можете регулювати кількість світла вручну між f/4 і f/22 шляхом обертання кільця ірисової діафрагми.

**Регулювання кількості світла вручну**

Поверніть кільце ірисової діафрагми у потрібне положення експозиції (поділку діафрагми), коли камеру встановлено в режим M або режим A.

**Примітки**

Встановіть перемикач ірисової діафрагми з фіксатором в положення OFF під час відеозапису. (Див. малюнок G-a.)

В разі зміни значення діафрагми під час відеозапису зі встановленим в положення ON перемикача ірисової діафрагми з фіксатором, буде записано звук кільця діафрагми.

**H Використання функції компенсації тремтіння**

**Перемикач компенсації тремтіння**

- ON: Компенсація тремтіння камери.
- OFF: Відсутність компенсації тремтіння камери. Рекомендується використовувати штатив під час зйомки.

**Технічні характеристики**

Назва (Назва моделі)	E PZ 18-110mm F4 G OSS SELPI8110G
Фокусна відстань (мм)	18-110
35-мм еквівалентна фокусна відстань*1 (мм)	27-165
Групи елементів об'єктива	15-18
Кут огляду*2	76°-14° 30'
Мінімальна фокусна відстань*3 (м)	0,4-0,95
Максимальне збільшення (x)	0,122
Мінімальна діафрагма	f/22
Діаметр фільтра (мм)	95
Розміри (максимальний діаметр × висота) (приблиз., мм)	110 × 167,5
Маса (Приблиз., г) (без манжети об'єктива)	1105
Функція компенсації тремтіння	Так

\*1 Ця еквівалентна фокусна відстань для 35-мм формату, відповідає цифровому фотоапарату зі змінним об'єktivом, обладнаним датчиком зображення розміру APS-C.

\*2 Кут огляду являє собою значення для цифрових фотоапаратів зі змінним об'єktivом, які обладнані датчиком зображення розміру APS-C.

\*3 Мінімальна фокусна відстань – це відстань від датчика зображення до об'єкта.

- В залежності від механізму об'єктива фокусна відстань може змінюватися під час будь-якої зміни відстані з'йомки. Наведені вище значення фокусної відстані передбачають, що об'єktiv сфокусовано на безмежність.

Комплектистність поставки (Число в дужках означає число деталей.) Об'єktiv (1), задня кришка об'єктива (1), бленда об'єктива (1), фуляр для об'єктива (1), штифт зумування (1), Ковпачок об'єктива (1), набір друкованої документації

Конструкція і технічні характеристики можуть бути змінені без повідомлення.

α та G є товарними знаками Sony Corporation.

Виробник: Сони Корпорейшн, 1-7-1 Конан, Мінато-ку, Токіо 108-0075, Японія.

Країна-виробник: Китай

**Русский**

В данном руководстве поясняется, как использовать объективы. Меры предосторожности, общие для всех объективов, например, примечания относительно использования, приведены в отдельной брошюре «Примечания по использованию». Обязательно прочтите оба документа перед использованием объектива.

Данный объектив предназначен для камер Sony α с E-переходником. Его использование на камерах с A-переходником невозможно.

Для получения подробной информации о совместимости посетите веб-сайт Sony в вашей области или обратитесь к дилеру Sony, или в местный уполномоченный сервисный центр Sony.

**Примечания по эксплуатации**

- Не подвергайте объектив воздействию солнечных лучей или источника яркого света. Фокусировка света может привести к повреждению корпуса камеры и объектива, задимлению или вызвать пожар. Если все же придется оставить объектив на солнечном свете, обязательно прикрывайте крышки объектива. Если бленда объектива прикреплена, обязательно закройте крышку объектива.
- При съемке против солнца следите, чтобы солнечные лучи не попадали в угол обзора. В противном случае солнечное излучение может концентрироваться на точке фокусировки внутри камеры, что может привести к задимлению или пожару. Незначительный захват солнечного света углом обзора также может привести к задимлению или пожару.
- При переносе камеры с прикреплённым объективом обязательно надежно удерживайте камеру и объектив.
- Несмотря на то, что данный объектив разработан с учетом требований защиты от пыли и брызг, он не является водонепроницаемым. При использовании во время дождя и т.п., не подвергайте данный объектив воздействию капель воды.
- Штифт зуммирования можно прикрепить и отсоединить от кольца зуммирования.
- Соблюдайте осторожность, чтобы не уронить объектив во время его хранения и переноски. Используйте для съемки прочный штатив.
- Подсветка AF камеры может блокироваться объективом. Рекомендуется установить подсветку AF в положение OFF.
- Во время видеозаписи в зависимости от камеры или условий съемки может быть записан звук работы зума. Использование внешнего микрофона может помочь уменьшить громкость записываемого звука работы зума.

**Меры предосторожности при использовании вспышки**

- Использование встроенной в камеру вспышки с данным объективом невозможно. Используйте внешнюю вспышку (продается отдельно).
- При использовании вспышки объектив может частично закрывать свет вспышки, что приведет к появлению тени в нижней части снимка.

**Виньетирование**

- При использовании объектива углы экрана будут более темными, чем его центр. Для уменьшения этого эффекта (который называется виньетированием) закройте диафрагму на 1 – 2 деления.

**A Наименование компонентов**

- 1 Бленда объектива
- 2 Кнопка PUSH (отсоединение бленды объектива)
- 3 Кольцо фокусировки
- 4 Кольцо зуммирования
- 5 Кольцо ирисовой диафрагмы
- 6 Контакты объектива\*
- 7 Метка диафрагмы
- 8 Метка фокусного расстояния
- 9 Метка расстояния
- 10 Метка бленды объектива
- 11 Переключатель IRIS LOCK
- 12 Переключатель ирисовой диафрагмы с фиксатором
- 13 Указатели выбора направления вращения зума
- 14 Фиксатор выбора направления вращения зума
- 15 Крышка объектива
- 16 Рычажок крышки объектива
- 17 Шкала расстояния
- 18 Шкала фокусного расстояния
- 19 Шкала диафрагмы
- 20 Переключатель компенсации дрожания
- 21 Рычажок POWER ZOOM
- 22 Метка установки объектива
- 23 Манжета штатива (съёмная)
- 24 Переключатель ZOOM
- 25 Штифт зуммирования
- 26 Кронштейн держателя объектива
- 27 Рычаг освобождения манжеты штатива
- 28 Фиксатор манжеты штатива

\* Не прикасайтесь к контактам объектива.

**B Прикрепление/отсоединение объектива**

**Для прикрепления объектива (См. рисунок B-1.)**

- 1 Снимите заднюю крышку объектива и крышку корпуса камеры.
- 2 Совместите белую точку на оправе объектива с белой точкой на камере (установочной меткой), затем вставьте объектив в крепление камеры и поверните его по часовой стрелке до фиксации.
  - Не нажимайте кнопку фиксатора объектива на камере во время прикрепления объектива.
  - Не прикрывайте объектив под углом.

**Для отсоединения объектива (См. рисунок B-2.)**

Удерживая нажатой кнопку фиксатора объектива на камере, поверните объектив против часовой стрелки до упора, а затем отсоедините объектив.

**C Использование штатива**

При использовании штатива прикрепите его к манжете штатива на объективе, а не к гнезду для штатива на камере.

**Прикрепление и отсоединение манжеты штатива**

**Отсоединение манжеты штатива (См. рисунок C.)**

Если штатив не используется, манжету штатива можно отсоединить от объектива.

- 1 Отсоедините объектив от камеры.
  - См. раздел «B Прикрепление/Отсоединение объектива» для получения подробной информации.
- 2 Поверните фиксатор манжеты штатива против часовой стрелки, чтобы ослабить его ①.
- 3 Нажимая рычаг освобождения манжеты штатива ②, отсоедините манжету штатива в направлении, указанном стрелкой ③.

- В случае отсоединения манжеты штатива без снятия объектива с камеры манжета штатива может задеть корпус камеры или аксесуар. Рекомендуется снять объектив с камеры перед отсоединением манжеты штатива.

**Прикрепление манжеты штатива**

- 1 Сдвиньте манжету штатива на опоре объектива до щелчка.
- 2 Плотно затяните фиксатор манжеты штатива по часовой стрелке для закрепления.
  - Убедитесь в надежности закрепления фиксатора манжеты штатива. Если фиксатор манжеты штатива не закреплен надежно, объектив может упасть с манжеты штатива.

**D Прикрепление бленды объектива**

Для уменьшения бликов и обеспечения максимального качества изображения рекомендуется использовать бленду объектива. Для прикрепления бленды объектива обязательно заранее снимите ковпачок объектива.

Совместите метку на бленде объектива с меткой бленды объектива на объективе, затем вставьте бленду объектива в крепление объектива и поворачивайте ее по часовой стрелке до тех пор, пока она не защелкнется на месте. (См. рисунок D-1.)

**Для открывания или закрывания затвора крышки объектива**

Переместите рычажок крышки объектива в положение OPEN для открывания крышки объектива и переместите этот рычажок в положение CLOSE для закрывания крышки объектива. (См. рисунок D-2.)

**Для отсоединения бленды объектива**

Удерживайте нажатой кнопку PUSH (отсоединение бленды объектива) и поверните бленду объектива в направлении, противоположном направлению во время прикрепления.

**E Зуммирование**

**Использование рычажка POWER ZOOM**

- 1 Установите переключатель ZOOM в положение SERVO.
- 2 Переместите рычажок POWER ZOOM для регулировки фокусного расстояния (положения зуммирования).
  - Переместите рычажок POWER ZOOM в сторону T (Телефото) для увеличения.
  - Переместите рычажок POWER ZOOM в сторону W (Широкий угол

