

Panasonic

Istruzioni d'uso/

使用說明書 / Инструкция по эксплуатации

LENTI INTERCAMBIABILI PER FOTOCAMERA DIGITALE

數位相機用可替換鏡頭

СМЕННЫЙ ОБЪЕКТИВ ДЛЯ ЦИФРОВОЙ ФОТОКАМЕРЫ

Modello N./ 型號 /Модель №.

H-HS043



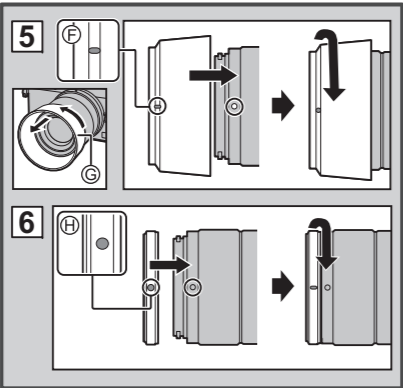
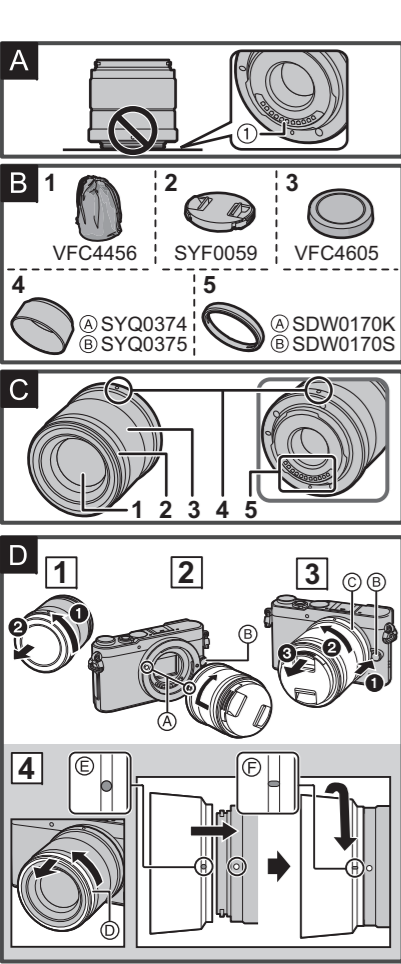
E	SQT0844 F0315HH0
----------	-----------------------------------

Manufactured by: Panasonic Corporation
Kadoma, Osaka, Japan
Importer for Europe: Panasonic Marketing Europe GmbH
Panasonic Testing Centre
Winsbergring 15, 22525 Hamburg, Germany

Panasonic Corporation

Web Site: http://www.panasonic.com

© Panasonic Corporation 2015



ITALIANO

Leggere attentamente queste istruzioni prima di utilizzare il presente prodotto, e conservare questo manuale per usi futuri.

-Se vedete questo simbolo-

Smaltimento di vecchie apparecchiature Solo per Unione Europea e Nazioni con sistemi di raccolta e smaltimento

Questo simbolo sui prodotti, sull'imballaggio e/o sulle documentazioni o manuali accompagnanti i prodotti indica che i prodotti elettrici, elettronici non devono essere buttati nei rifiuti domestici generici. Per un trattamento adeguato, recupero e riciclaggio di vecchi prodotti vi invitiamo a portarli negli appositi punti di raccolta secondo la legislazione vigente nel vostro paese.

Con uno smaltimento corretto, contribuirete a salvare importanti risorse e ad evitare i potenziali effetti negativi sulla salute umana e sull'ambiente. Per ulteriori informazioni su raccolta e riciclaggio, vi invitiamo a contattare il vostro comune. Lo smaltimento non corretto di questi rifiuti potrebbe comportare sanzioni in accordo con la legislazione nazionale.

Informazioni per la sua sicurezza

Tenere l'unità il più possibile lontana da apparecchi elettromagnetici (come forni a microonde, TV, videogiochi, radiotrasmettenti, linee dell'alta tensione, ecc.).

- Non utilizzare la fotocamera vicino a telefoni cellulari, perché ciò può causare disturbi che influenzano negativamente immagini e suoni.
- Se il funzionamento della fotocamera digitale è disturbato da apparecchi elettromagnetici, spegnere la fotocamera e rimuovere la batteria e/o l'adattatore CA collegato. Quindi inserire nuovamente la batteria e/o ricollegare l'adattatore CA. Infine, riaccendere la fotocamera.

L'obiettivo può essere utilizzato con una fotocamera digitale dotata di un supporto dell'obiettivo compatibile con lo standard "Micro Four Thirds™ System".

- Non montabile su una fotocamera con specifiche sul supporto Four Thirds™.
- Le illustrazioni della fotocamera digitale presenti in queste istruzioni operative mostrano il modello DMC-GM5 come esempio.
- L'aspetto e le specifiche dei prodotti descritti in questo manuale possono differire da quelli dei prodotti acquistati a causa di miglioramenti introdotti in tempi successivi alla stampa del manuale.
- Micro Four Thirds™ e il logo Micro Four Thirds sono marchi o marchi registrati di Olympus Imaging Corporation, in Giappone, negli Stati Uniti, nell'Unione Europea e in altri paesi.
- Four Thirds™ e il logo Four Thirds sono marchi o marchi registrati di Olympus Imaging Corporation, in Giappone, negli Stati Uniti, nell'Unione Europea e in altri paesi.
- G MICRO SYSTEM è un sistema di fotocamera digitale LUMIX del tipo a più obiettivi basato sullo standard Micro Four Thirds System.
- Gli altri nomi di sistemi o prodotti menzionati nelle presenti istruzioni sono generalmente marchi registrati o marchi depositati dei produttori che hanno sviluppato detti sistemi o prodotti.

Prevenzione guasti

■ Custodia dell'obiettivo

- Sabbia e polvere possono danneggiare l'obiettivo. Evitare che sabbia o polvere penetrino all'interno dell'obiettivo o dei terminali quando si utilizza l'obiettivo su una spiaggia, ecc.**
- L'obiettivo non è impermeabile né all'acqua né agli schizzi. Se delle gocce d'acqua dovessero cadere sull'obiettivo, pulirlo con un panno asciutto.**
- Non premere con troppa forza l'obiettivo.
- Quando la superficie della lente è sporca (acqua, olio, impronte, ecc.), l'immagine può risultare deteriorata. Pulire leggermente la superficie della lente con un panno asciutto e morbido prima e dopo aver ripreso delle immagini.
- Non tenere il supporto dell'obiettivo rivolto verso il basso. Evitare che i Contatto del supporto dell'obiettivo ① si sporchino. (Vedere la figura **A**)

■ Informazioni sulla condensa (Appannamento dell'obiettivo)

- La condensa si forma quando si verificano differenze di temperatura e umidità come quelle descritto sotto. La condensa può causare l'appannamento dell'obiettivo e portare alla formazione di muffe e a malfunzionamenti, per cui è necessario fare attenzione nelle seguenti situazioni:
 - Quando si porta la fotocamera da un ambiente esterno freddo a uno interno
 - Quando si porta la fotocamera in un'auto con il condizionatore in funzione
 - Quando l'aria fredda di un condizionatore colpisce direttamente l'obiettivo
 - In luoghi umidi

- Per evitare la formazione di condensa, inserire la fotocamera in una busta di plastica per consentirle di adattarsi alla temperatura circostante. Se si forma della condensa, spegnere la fotocamera e non toccarla per un paio due ore. Una volta che la temperatura della fotocamera ritorna ai valori dell'ambiente circostante l'appannamento scomparirà naturalmente.

B Accessori in dotazione

[Controlli da effettuare quando si dismballa l'unità]
Quando si estrae il flash dalla confezione, controllare che siano presenti l'unità principale e gli accessori in dotazione. Controllarne inoltre l'aspetto esterno e il funzionamento, per verificare che non abbiano subito danni durante la distribuzione e il trasporto. Se si riscontra qualche problema, contattare il rivenditore prima di utilizzare il prodotto.

I codici dei prodotti sono aggiornati a marzo 2015. È possibile che subiscano delle modifiche.

- Borsa per l'obiettivo
- Copriobiettivo
- Copriobiettivo posteriore
- Paraluce
 - ①: Nero, ②: Argentato
- Anello decorativo
 - ①: Nero, ②: Argentato

(Il copriobiettivo, il copriobiettivo posteriore, e l'anello decorativo sono fissati all'obiettivo al momento dell'acquisto. Inoltre, il copriparaluce è fissato al paraluce.)

C Nomi e funzioni dei componenti

- Superficie dell'obiettivo
- Anello decorativo
Rimuovere questo coperchio quando si usa il paraluce.
- Ghiera di messa a fuoco
Ruotare questa ghiera per eseguire la messa a fuoco quando si riprendono delle immagini in modalità Messa a fuoco manuale (MF).
- Segno per l'installazione dell'obiettivo
- Punto di contatto

● Nota

- Quando si riprende un soggetto da distanza ravvicinata utilizzando il flash, la luce del flash verrà bloccata dall'obiettivo e una parte dell'immagine potrà risultare scura. Controllare la distanza dal soggetto quando si riprende un'immagine.

D Installazione/Rimozione dell'obiettivo

- Consultare anche le istruzioni per l'uso della fotocamera per informazioni sulla procedura di installazione e disinstallazione della fotocamera.
- Controllare che la fotocamera sia spenta.
- Rimuovere il copriobiettivo posteriore dall'obiettivo. (Vedere la figura **1**)

■ Installazione dell'obiettivo (Vedere la figura **2)**
Allineare i segni per l'installazione dell'obiettivo ① al corpo della fotocamera e sull'obiettivo, quindi ruotare l'obiettivo nella direzione indicata dalla freccia finché non scatta.

- Non premere il pulsante di sgancio dell'obiettivo ② quando si installa un obiettivo.
- Non tentare di installare l'obiettivo tenendolo diagonalmente rispetto al corpo della fotocamera, per evitare di graffiare il supporto dell'obiettivo.
- Controllare che l'obiettivo sia installato correttamente.

■ Disinstallazione dell'obiettivo (Vedere la figura **3)**
Tenendo premuto il pulsante di sblocco dell'obiettivo ②, ruotare l'obiettivo nella direzione indicata dalla freccia finché non si arresta, quindi rimuoverlo.

- Quando si ruota l'obiettivo, afferrare ③, la parte vicino alla base dell'obiettivo.
- Installare il copriobiettivo posteriore per evitare di graffiare il punto di contatto.
- Installare il copriobiettivo posteriore sulla fotocamera per evitare che sporco o polvere penetrino all'interno dell'unità principale.

■ Installazione del paraluce (Accessorio in dotazione) (Vedere la figura **4)**

- Ruotare l'anello decorativo **①** nella direzione della freccia e quindi rimuoverlo.
- Allineare il segno **②** (●) sul paraluce con il segno all'estremità dell'obiettivo.
- Ruotare il paraluce nella direzione della freccia sino a che si arresta con un clic e quindi allineare il segno **③** (●)sul paraluce con il segno sull'estremità dell'obiettivo.

■ Rimozione temporanea del paraluce (Vedere la figura **5)**

- Ruotare il paraluce **④** nella direzione della freccia e quindi rimuoverlo.
- Allineare il segno **⑤** (●) sul paraluce con il segno all'estremità dell'obiettivo.
- Ruotare il paraluce nella direzione della freccia finché non si arresta con un clic.

● Nota

- Quando si riprendono immagini con il flash e il paraluce è installato, la parte inferiore dello schermo può risultare scura (effetto vignetta) e il controllo del flash può essere disabilitato, poiché il flash fotografico può essere oscurato dal paraluce. Si consiglia di scollegare il paraluce.
- Quando si utilizza la lampada di aiuto AF in condizioni di oscurità, scollegare il paraluce.

■ Installazione dell'anello decorativo (Vedere la figura **6)**

- Allineare il segno **④** (●) sull'anello decorativo con il segno all'estremità dell'obiettivo.**
- Ruotare l'anello decorativo nella direzione della freccia finché non si arresta con un clic.**

■ Installazione dei filtri

- È possibile che si verifichi un effetto vignetta se si utilizzano 2 o più protezioni MC (opzionale: DMW-LMCH37), filtri PL (opzionale: DMW-LPL37, DMW-LPLA37) o filtri ND (opzionale: DMW-LND37), o se si utilizzano protezioni e/o filtri spessi.
- Se il filtro viene stretto eccessivamente, può diventare impossibile rimuoverlo. Evitare quindi di stringerlo troppo.
- È possibile installare il copriobiettivo con il filtro già installato.
- Quando il paraluce è fissato a questo obiettivo, non è possibile installare un filtro su di esso.
- Su questo obiettivo non è possibile installare una lente o adattatore di conversione. È possibile utilizzare un filtro, ma collegare qualsiasi altro elemento può danneggiare l'obiettivo.

Precauzioni per l'uso

Fare attenzione a non lasciar cadere o a non urtare l'obiettivo. Evitare inoltre di esercitare una forte pressione sull'obiettivo.

- Fare attenzione a non far cadere la custodia in cui è stato inserito l'obiettivo in quanto questo può danneggiarsi. La fotocamera può smettere di funzionare e potrebbe non essere più possibile registrare delle immagini.

Quando si utilizzano pesticidi e altre sostanze volatili nelle vicinanze della fotocamera fare attenzione che non vengano a contatto con l'obiettivo.

- Se tali sostanze vengono a contatto con l'obiettivo possono danneggiarlo o provocare il distacco di vernice.

Non lasciare l'unità installata sulla fotocamera mentre la si trasporta.

- Non utilizzare e non lasciare mai l'unità nelle seguenti condizioni, per evitare problemi di funzionamento.
 - Esposta alla luce del sole, o in spiaggia d'estate
 - Temperatura e umidità elevate o soggette a grossi sbalzi
 - Elevate concentrazioni di sabbia, polvere o sporco
 - Dove sono presenti fiamme
 - Vicino a caloriferi, condizionatori o umidificatori
 - Dove l'unità pur venire a contatto con l'acqua
 - Dove sono presenti vibrazioni
- All'interno di un'auto
 - Vedere anche le istruzioni per l'uso della fotocamera digitale.
 - Quando si prevede di non utilizzare l'unità per un periodo prolungato, si consiglia di porvi accanto un dissecante (silica gel). In caso contrario potrebbero verificarsi dei malfunzionamenti dovuti alla presenza di muffe ecc. Si consiglia di controllare il funzionamento dell'unità prima dell'uso.
- Non lasciare l'obiettivo a contatto per lungo tempo con prodotti in gomma o in plastica.
- Non toccare i contatti elettrici dell'unità. In caso contrario l'unità può guastarsi.
- Non smontare o alterare l'unità.
- Non utilizzare benzina, diluenti, alcol o prodotti simili per pulire l'unità.**
- L'utilizzo di solventi può danneggiare l'obiettivo o provocare il distacco di vernice.

- Rimuovere la polvere o le impronte digitali eventualmente presenti con un panno morbido e asciutto.
- Usare un panno asciutto per rimuovere lo sporco e la polvere dalla ghiera della messa a fuoco.
- Non utilizzare un detersigente da cucina o un panno chimico.

Ricerca guasti

Quando la fotocamera viene accesa o spenta, si sente un suono.

Quando si riprende un soggetto fortemente illuminato (ad esempio all'aperto) si sente un suono proveniente dall'obiettivo.

- È il suono provocato dal movimento dell'obiettivo o dell'apertura, e non si tratta di un malfunzionamento.

Quando l'obiettivo è installato sulla fotocamera digitale, non disattivare la funzione di stabilizzazione, altrimenti tale funzione non ha effetto.

- La funzione Stabilizzatore Ottico di Immagine funziona correttamente solo sulle fotocamere supportate.
 - Quando si utilizzano fotocamere digitali Panasonic meno recenti (DMC-GF1, DMC-GH1, DMC-G1), [Stabilizz.] in modalità [Reg] non può essere impostato su [OFF]. Si consiglia di aggiornare il firmware della fotocamera digitale sul seguente sito Web. <http://panasonic.jp/support/global/cs/dsc/download/>
 - Quando si utilizza questo obiettivo con fotocamere digitali di un'altra marca, contattare il rispettivo produttore per ulteriori informazioni.

Specifiche

È possibile che le specifiche subiscano delle modifiche senza preavviso.
LENTI INTERCAMBIABILI PER FOTOCAMERA DIGITALE "LUMIX G 42,5 mm/F1.7 ASPH./POWER O.I.S."

Lunghezza focale
f=42.5 mm (equivalente per fotocamera con pellicola da 35 mm: 85 mm)
 Tipo di apertura
7 lamelle diaframma/diaframma con apertura circolare
Apertura massima
F1.7
Valore minimo dell'apertura
F22
Costruzione dell'obiettivo
10 elementi in 8 gruppi (1 lenti asferiche)
Distanza di messa a fuoco
0,31 m a ∞ [da linea di riferimento distanza di messa a fuoco]
Ingrandimento massimo dell'immagine
0,2x (equivalente per fotocamera con pellicola da 35 mm: 0,4x)
Stabilizzatore ottico di immagine
Disponibile

 Interruttore [O.I.S.]
Nessuno (L'impostazione di [Stabilizz.] viene effettuata nel menu della modalità [Reg] dalle fotocamere digitali LUMIX.)
Supporto
"Micro Four Thirds Mount"
Profondità di campo
29°
Diametro del filtro
37 mm
Diametro massimo
Circa 55 mm
Lunghezza complessiva
Circa 50 mm (dall'estremità dell'obiettivo alla base del supporto dell'obiettivo.)
Massa
Circa 130 g

中文（繁體）

使用本產品前請仔細閱讀這些說明，並保留本說明書供日後使用。

進口廠商：台松電器販賣股份有限公司 <p>地址：新北市中和區員山路 579 號 電話：(02)2223-5121</p>
--

安全注意事項

使本產品遠離磁性設備（如微波爐、電視、視訊遊戲設備、無線電發射機、高壓線等）。

- 請勿在移動電話附近使用相機，否則會影響圖片和聲音質量。
- 如果相機由於受電磁設備影響而不能正常工作，請先將其關閉，取出電池和/或斷開連接的 AC 整流器，然後重新插入電池和/或連接 AC 整流器。隨後，開啓相機。

此鏡頭可用於與鏡頭座標準 "Micro Four Thirds™ System" 兼容的數位相機。

- 無法安裝到 4/3™(Four Thirds™) 接口規格的相機上。
- 本使用說明書中的數位相機圖例以 DMC-GM5 爲例進行說明。
- 由於產品的不斷改進，本說明書中所描述的產品外觀和規格可能與實際所購買的產品有所不同。
- Micro Four Thirds™ 和 Micro Four Thirds 標誌是 Olympus Imaging Corporation 在日本、美國、歐盟和其他國家的商標或註冊商標。
- Four Thirds™ 和 Four Thirds 標誌是 Olympus Imaging Corporation 在日本、美國、歐盟和其他國家的商標或註冊商標。
- G MICRO SYSTEM 是 LUMIX 的鏡頭互換式數位相機系統，基於微型 4/3 系統 (Micro Four Thirds System) 標準。
- 本說明書中提到的其他公司名稱和產品名稱是各個公司的註冊商標或商標。

故障預防

■ 鏡頭保養

• 沙子及塵土會損壞鏡頭。在沙灘等地方使用鏡頭時，請勿讓沙子或塵土進入到鏡頭或端子中。

• 本鏡頭既不防水也不防霧。如果水滴灑到鏡頭上，請用乾布擦拭鏡頭。

- 請勿用力按壓鏡頭。
- 當鏡頭表面有污垢（水、油和手印等）時，相片可能會受到影響。拍攝前後，請用一塊軟布輕輕擦拭鏡頭表面。
- 請勿將鏡頭支座朝下放置。請勿使鏡頭支座接觸點 ① 變髒。（見圖 **A**）

■ 關於水汽凝結（鏡頭的霧化）

- 當周圍環境溫度和濕度如下變化時，會發生水汽凝結。水汽凝結可能會使鏡頭變髒，產生霉菌及發生故障，因此在下列情況時請注意：
 - 在寒冷的天氣裡將相機從室外帶到室內時
 - 將相機帶到開著空調的車內時
 - 空調等設備的冷風直接吹向鏡頭時
 - 在潮濕的地方
- 要防止水汽凝結，請將相機放在塑膠袋中，直到相機溫度接近周圍環境溫度。如果發生了水汽凝結，請關閉電源，然後將其擱置約 2 小時。當相機溫度接近周圍環境溫度時，霧化將自然消失。

B 提供的附件

[請在打開包裝取出本裝置時進行檢查]

當從其包裝盒中取出本裝置時，請檢查是否包含主機及其提供的附件，還要檢查它們的外觀和功能，以確保它們在配送和運輸過程中沒有損壞。如果發現有問題，請在使用本產品前連繫您的銷售商。

產品號碼截至 2015 年 3 月爲準，此後可能會有變更。

- 鏡頭袋
- 鏡頭蓋
- 鏡頭後蓋
- 鏡頭遮光罩
 - ①: 黑色, ②: 銀色
- 裝飾環
 - ①: 黑色, ②: 銀色（購買時，鏡頭蓋、鏡頭後蓋和裝飾環安在鏡頭上。此外，鏡頭遮光罩蓋安在鏡頭遮光罩上。）

C 元件的名稱及功能

- 鏡頭表面
- 裝飾環
 - 使用鏡頭遮光罩時，請取下此蓋。
- 對焦環
 - 用手動對焦 (MF) 拍攝時，轉動可對焦。
- 鏡頭安裝標記
- 接觸點

● 注意

- 使用閃光燈拍攝近距離的被攝物體時，閃光燈發出的光會被鏡頭遮擋住，圖片的一部分可能會變暗。拍攝時，請確認到被攝物體的距離。

D 安裝 / 取下鏡頭

- 安裝及取下鏡頭的方法也請參閱相機的使用說明書。
- 檢查相機是否關閉。
- 從鏡頭上取下鏡頭後蓋。（見圖 **1**）

■ 安裝鏡頭（見圖 **2）**

將鏡頭上的鏡頭安裝標記 ① 對準相機機身上的鏡頭安裝標記，然後朝箭頭指示的方向轉動鏡頭，直到發出喀噠聲爲止。

- 安裝鏡頭時，請勿按鏡頭釋放按鈕 ②。
- 請勿將鏡頭以傾斜的狀態安裝到相機上，否則，鏡頭接座會被劃傷。
- 檢查鏡頭是否安裝正確。

■ 取下鏡頭（見圖 **3）**

按鏡頭釋放按鈕 ② 的同時，朝箭頭指示的方向轉動鏡頭直到停止爲止，然後取下。

- 轉動鏡頭時，請握住鏡頭的底部區域的部分 ③。
- 請蓋上鏡頭後蓋，這樣就不會劃傷鏡頭支座觸點。
- 將機身蓋安裝到相機上，以防止污物或灰塵進入機身內部。

■ 安裝鏡頭遮光罩（提供的附件）（見圖 **4）**

- 朝箭頭指示的方向轉動裝飾環 ①，然後取下。
- 將鏡頭遮光罩上的標記 ② (●) 對準鏡頭頂端的標記。

3 朝箭頭指示的方向轉動鏡頭遮光罩直到發出喀噠聲爲止，然後將鏡頭遮光罩上的標記 ③ (●) 對準鏡頭頂端的標記。

■ 暫時存放鏡頭遮光罩（見圖 **5）**

- 朝箭頭指示的方向轉動鏡頭遮光罩 ④，然後取下。
- 將鏡頭遮光罩上的標記 ⑤ (●) 對準鏡頭頂端的標記。
- 朝箭頭指示的方向轉動鏡頭遮光罩直到發出喀噠聲到位爲止。

● 注意

- 在安裝了鏡頭遮光罩的情況下用閃光燈拍攝時，由於鏡頭遮光罩可能使照片閃光燈變暗，因此螢幕的下面部分可能會變暗（暈影效果），並且閃光燈的控制可能會失效。
- 當在暗處使用 AF 輔助燈時，請取下鏡頭遮光罩。

■ 安裝裝飾環（見圖 **6）**

1 將裝飾環上的標記 ① (●) 對準鏡頭頂端的標記。

2 朝箭頭指示的方向轉動裝飾環直到發出喀噠聲到位爲止。

■ 安裝濾鏡

- 如果使用 2 個以上的 MC 保護鏡（可選件；DMW-LMCH37）、PL 偏光鏡（可選件：DMW-LPL37, DMW-LPLA37）或 ND 濾鏡（可選件：DMW-LND37），或者如果使用厚的保護鏡和/或濾鏡，可能會出現暈影。
- 如果擰得過緊，可能無法取下濾鏡，因此，請不要太用力地擰它。
- 安裝了濾鏡時，可以安裝鏡頭蓋。
- 鏡頭遮光罩安在本鏡頭上時，不能將濾鏡安裝到本鏡頭上。
- 不能將轉換鏡頭或轉接器安裝到該鏡頭上。可以使用濾鏡，但安裝其他任何元件可能會對鏡頭造成損壞。

使用時的注意事項

請務必小心，切勿跌落或撞擊鏡頭。還要務必小心，切勿在鏡頭上施加過多壓力。

- 請注意不要讓裝有鏡頭的包跌落，因為這樣可能會損壞鏡頭。相機可能會停止正常操作，可能無法繼續拍攝圖片。

在相機周圍使用殺蟲劑或其他揮發性的物質時，請勿使其接觸到鏡頭。

- 如果此類化學藥品接觸到鏡頭，可能會損壞鏡頭，表面漆可能也會剝落。

請勿在本裝置還安裝在相機機身時攜帶本裝置。

- 任何情況下都不要要在以下地方使用或存放本裝置，因為這樣做可能導致操作時出現問題或產生故障。
 - 太陽直射的地方或夏天的海邊
 - 溫度和濕度較高或者溫度和濕度變化劇烈的地方
 - 沙子、灰塵或污垢比較集中的地方
 - 有火的地方
 - 靠近加熱器、空調或加濕器的地方
 - 水可能打濕本裝置的地方
 - 受到震動的地方
 - 車內

- 也請參閱數位相機的使用說明書。
- 準備長時間不使用本裝置時，建議在存放時放入一些乾燥劑（矽膠）。否則，可能會由於發霉等原因而導致性能出現故障。建議在使用前先檢查本裝置是否能夠正常運行。
- 請勿讓鏡頭與橡膠或塑料製品長時間接觸。
- 請勿觸摸本裝置的電觸點。這樣做可能會導致本裝置發生故障。
- 請勿拆卸或改装本裝置。

請勿使用汽油、稀釋劑、酒精或其他類似的清潔劑清潔本裝置。

- 使用溶劑會損壞鏡頭或導致表面漆剝落。
- 請用一塊軟布擦法灰塵或手印。
- 請用乾的除塵布擦去對焦環上的污垢和灰塵。
- 請勿使用廚房清潔劑或經化學方法處理過的抹布。

故障排除

當相機開啓或關閉時聽到機械音。

在室外等拍攝明亮的被攝物體時聽到鏡頭發出聲音。

• 這是鏡頭或光圈運動的聲音，不是故障。
將此鏡頭安裝到數位相機上時，穩定器功能無法關閉或者穩定器功能不工作。

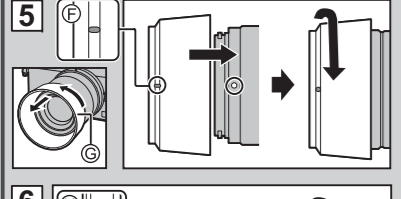
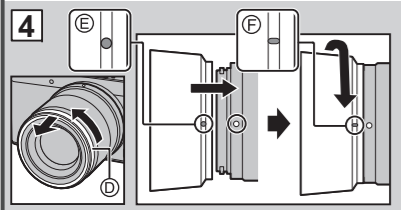
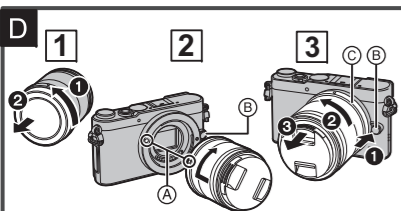
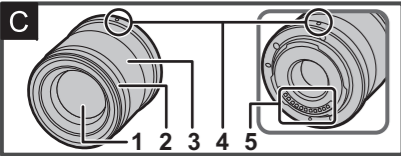
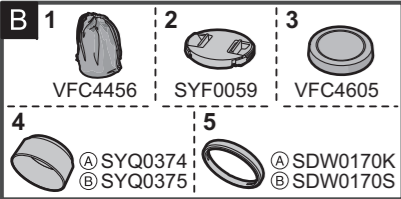
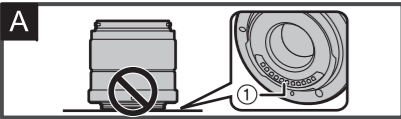
- 只有在支持的相機上，此鏡頭的光學影像穩定器功能才能正確工作。

- 使用舊機型的 Panasonic 數位相機 (DMC-GF1、DMC-GH1、DMC-G1) 時，無法將 [拍攝] 模式功能表中的 [穩定器] 設定爲 [OFF]。建議在下面的網站上更新數位相機的韌體。<http://panasonic.jp/support/global/cs/dsc/download/>
- 在其他廠家生產的數位相機上使用此鏡頭時，有關詳情，請與各自的公司聯繫。

規格

規格如有變更，恕不另行通知。

數位相機用可替換鏡頭 "LUMIX G 42.5 mm/F1.7 ASPH./POWER O.I.S."
焦距
f=42.5 mm (相當於 35 mm 菲林相機: 85 mm)
光圈類型
7 片控光片 / 圓形虹膜光圈
最大光圈
F1.7
最小光圈



РУССКИЙ ЯЗЫК

Перед использованием этого изделия, пожалуйста, внимательно прочитайте данные инструкции и сохраните это руководство для дальнейшего использования.

Информация для вашей безопасности

Храните прибор вдали от источников электромагнитного излучения (например, микроволновых печей, телевизоров, оборудования для видеотгр, радиопередатчиков, высоковольтных линий и т.д.).

• Не пользуйтесь фотокамерой вблизи сотовых телефонов, так как телефоны могут вызвать помехи, отрицательно сказывающиеся на качестве снимков и звука.

• Если камера подвергается негативному влиянию электромагнитного излучения и перестает работать нормально, выключите камеру, извлеките батарею и/или подключенный сетевой адаптер переменного тока. Затем снова вставьте батарею и/или снова подключите сетевой адаптер переменного тока и включите камеру.

Объектив может использоваться с цифровой камерой, совместимой со стандартом крепления объективов "Micro Four Thirds™ System".

• Не предусмотрена его установка на фотокамеры со спецификацией крепления Four Thirds™.

• На иллюстрациях цифровой камеры в данных инструкциях по эксплуатации в качестве примера показан DMC-GM5.

• Внешний вид и спецификации продуктов, описанные в данном руководстве, могут отличаться от фактических приобретенных продуктов ввиду более поздних улучшений.

• Micro Four Thirds™ и знаки логотипа Micro Four Thirds являются товарными знаками или зарегистрированными товарными знаками Olympus Imaging Corporation в Японии, Соединенных Штатах, Европейском Союзе и других странах.

• Four Thirds™ и знаки логотипа Four Thirds являются товарными знаками или зарегистрированными товарными знаками Olympus Imaging Corporation в Японии, Соединенных Штатах, Европейском Союзе и других странах.

• G MICRO SYSTEM является системой объективов сменного типа для цифровых камер LUMIX, разработанной на основе стандарта Micro Four Thirds System.

• Другие названия систем и продуктов, упомянутые в данной инструкции по эксплуатации, обычно являются зарегистрированными товарными знаками или товарными знаками производителей, которые разработали упомянутую систему или продукт.

Правила эксплуатации

■ Уход за объективом

• Песок и пыль могут привести к повреждению объектива. При использовании объектива на пляже и т.п. убедитесь, что внутри объектива и гнезд нет песка и пыли.

• Объектив не является ни водонепроницаемым, ни брызгозащищенным. Если на объектив попали капли воды, вытрите объектив сухой тканью.

• Нельзя сильно нажимать на объектив.

• В случае попадания на поверхность объектива грязь (воды, масла, отпечатков пальцев и т. д.) качество снимка может ухудшиться. Следует осторожно вытереть поверхность объектива мягкой сухой тканью перед съемкой.

• Не ставьте объектив монтажной поверхностью вниз. Не допускайте попадания загрязнений на монтажные поверхности ① объектива.

(См. рисунок **A**)

■ О конденсации (Запотевании объектива)

• Конденсация происходит при разнице в температуре и влажности, как описано ниже. Конденсация может привести к загрязнению объектива, появлению плесени и неисправностей, поэтому необходимо соблюдать осторожность в следующих ситуациях:

- при внесении камеры в помещение с улицы в холодную погоду
- при внесении камеры в салон автомобиля, где работает кондиционер
- если поток холодного воздуха из кондиционера направлен прямо на объектив
- во влажных местах

• Для предотвращения конденсации поместите камеру в пластиковый пакет, чтобы ее температура сравнялась с температурой окружающего воздуха. При возникновении конденсации выключите камеру и оставьте ее примерно на два часа. Когда температура камеры сравняется с температурой окружающего воздуха, запотевание исчезнет естественным образом.

В Принадлежности, входящие в комплект

[Комплектность необходимо проверять при распаковке устройства]

При изъятии устройства из оригинальной упаковки проверьте наличие основного устройства и его комплектующих, а также осмотрите устройство снаружи и проверьте его функциональность, чтобы убедиться в отсутствии каких-либо повреждений в результате транспортировки. Если вы обнаружите какое-либо несоответствие, свяжитесь с вашим поставщиком, воздержавшись от эксплуатации изделия.

Номера изделий верны по состоянию на март 2015 г. Они могут изменяться.

- 1 Чехол для объектива
- 2 Крышка объектива
- 3 Крышка задней части объектива
- 4 Бленда объектива
 - Ⓐ: черного цвета, Ⓑ: серебристого цвета
- 5 Декоративное кольцо
 - Ⓐ: черного цвета, Ⓑ: серебристого цвета (Крышка объектива, крышка задней части объектива и декоративное кольцо прикреплены к объективу на момент покупки. Кроме того, крышка бленды объектива прикреплена к бленде объектива.)

С Названия и функции составных частей

- 1 Поверхность линзы
- 2 Декоративное кольцо
 - Снимите эту крышку при использовании бленды объектива.
- 3 Кольцо фокусировки
 - Поверните для наведения фокуса при выполнении снимков в режиме ручной фокусировки (MF).
- 4 Монтажная поверхность
- 5 Метка установки объектива

● Примечание

• При съемке со вспышкой близко расположенного объекта свет вспышки может блокироваться объективом, и часть снимка может быть затемнена. Проверьте расстояние до объекта при съемке.

Д Установка/Снятие объектива

• Информацию об установке и снятии объектива см. также в инструкциях по эксплуатации камеры.

- Убедитесь, что камера выключена.
- Снимите заднюю крышку объектива.(См. рисунок **1**)

■ **Установка объектива (См. рисунок **2**)**
Совместите установочную метку объектива Ⓐ на корпусе фотокамеры с меткой на объективе и затем поверните объектив в направлении стрелки до щелчка.

• Не нажимайте кнопку открытия объектива Ⓑ в процессе установки объектива.

- Не пытайтесь установить объектив под углом к корпусу камеры, поскольку это может привести к повреждению крепления объектива.
- Убедитесь, что объектив установлен правильно.

■ **Снятие объектива (См. рисунок **3**)**
Удерживая нажатой кнопку Ⓑ проверните объектив до упора в направлении стрелки, а потом снимите.

• Повернув объектив, держитесь за часть Ⓒ у основания объектива.

- Прикрепите заднюю крышку объектива, чтобы избежать царапин монтажной поверхности объектива.
- Прикрепите к камере крышку корпуса во избежание попадания грязи и пыли внутрь основного устройства.

■ **Присоединение бленды объектива (Принадлежность в комплекте) (См. рисунок **4**)**

1 Поверните декоративное кольцо Ⓓ в направлении, указанном стрелкой, а затем снимите его.

2 Совместите метку Ⓔ (●) на бленде объектива с меткой на краю объектива.

3 Поверните бленду объектива до щелчка в направлении, указанном стрелкой, а затем совместите метку Ⓕ (●) на бленде объектива с меткой на краю объектива.

■ Временное хранение бленды (См. рисунок **5**)

1 Поверните бленду объектива Ⓒ в направлении, указанном стрелкой, а затем снимите ее.

2 Совместите метку Ⓖ (●) на бленде объектива с меткой на краю объектива.

3 Поверните бленду объектива до щелчка в направлении, указанном стрелкой.

● Примечание

• При съемке со вспышкой с использованием бленды нижняя часть снимка может быть затемненной (эффект виньетирования), а управление вспышкой может быть отключено, поскольку бленда может затемнить вспышку. Рекомендуется отсоединить бленду.

• При использовании в темноте вспомогательной лампы автоматической фокусировки отсоедините бленду объектива.

■ **Прикрепление декоративного кольца (См. рисунок **6**)**

1 Совместите метку Ⓗ (●) на декоративном кольце с меткой на краю объектива.

2 Поверните декоративное кольцо до щелчка в направлении, указанном стрелкой.

■ Установка фильтров

• При использовании двух или более многослойных защитных фильтров (поставляются отдельно: DMW-LMCH37), поляризационных фильтров (поставляются отдельно: DMW-LPL37, DMW-LPLA37) или фильтров ND (поставляются отдельно: DMW-LND37) либо при использовании толстых защитных устройств и (или) фильтров может возникать виньетирование.

• Если фильтр будет чрезмерно затянут, снять его может быть невозможно, поэтому не затягивайте его слишком сильно.

• Крышку объектива можно прикреплять и в том случае, если уже прикреплен фильтр.

• Когда к данному объективу прикреплена бленда объектива, к нему нельзя прикрепить фильтр.

- К данному объективу нельзя прикрепить преобразовательный объектив или переходник. Можно использовать фильтр, но прикрепление любого другого элемента может привести к повреждению объектива.

Предосторожности при использовании фотокамеры

Старайтесь не ронять и не ударять объектив. Также старайтесь не подвергать объектив чрезмерному давлению.

• Следите за тем, чтобы не уронить в сумку, в которую вы положили объектив, поскольку это может привести к повреждению объектива. Камера может перестать нормально работать, и дальнейшая запись снимков может оказаться невозможной.

При использовании пестицидов и других летучих веществ вблизи камеры убедитесь, что они не попадают на объектив.

• При попадании на объектив такие вещества могут повредить объектив или привести к отслаиванию краски.

Не носите устройство присоединенным к корпусу фотокамеры.

• Категорически запрещается пользоваться фотовспышкой или хранить ее в следующих условиях, так как это может привести к сбоем в работе или неправильной работе

- Под воздействием прямых солнечных лучей или на пляже летом
- В местностях с высокой влажностью воздуха и высокими температурами, или с резкими перепадами температуры и влажности
- В местностях с высокими концентрациями песка, пыли или грязи
- При срабатывании вспышки
- Возле обогревателей, кондиционеров или увлажнителей
- Где возможно намокание устройства
- Где присутствует вибрация
- В автомобиле

• См. также инструкции по эксплуатации цифровой камеры.

- Если камера не будет использоваться в течение длительного времени, рекомендуется хранить ее вместе с влагопоглотителем (силикагелем). Невыполнение данной рекомендации может привести к нарушению технических характеристик ввиду образования плесени и т. д. Прежде чем использовать, рекомендуется проверить работоспособность устройства после такого длительного хранения.

• Не оставляйте объектив в контакте с резиновыми или пластиковым продуктами на продолжительный период времени.

• Не прикасайтесь к электрическим контактам устройства. Это может вызвать сбой в его работе.

• Запрещается разбирать или вносить изменения в аппарат.

Не используйте бензин, растворитель, спирт и другие подобные моющие средства для очистки аппарата.

- Использование растворителей может повредить объектив или привести к отслаиванию краски.
- Вытирайте пыль и следы пальцев мягкой сухой тканью.
- Вытирайте грязь и пыль с фокусирующего кольца сухой тканью для удаления пыли.
- Запрещается использовать моющие средства или химически обработанную ткань.

Устранение неисправностей

При включении и выключении камеры слышен звук.

Звук исходит от объектива во время съемки яркого объекта, например на улице.

• Звук возникает в результате движения диафрагмы объектива и не является неисправностью.

- Когда данный объектив присоединен к цифровой камере, функцию стабилизатора нельзя отключить, или функция стабилизатора не будет работать.

• Функция оптического стабилизатора изображения данного объектива правильно работает только с поддерживаемыми камерами.

- При использовании старых цифровых камер Panasonic (DMC-GF1, DMC-GH1, DMC-G1) [Стабилиз.] в меню режима [Зап.] нельзя установить на [OFF]. Рекомендуется обновить прошивку цифровой камеры на веб-сайте <http://panasonic.jp/support/global/cs/dsc/download/> → для получения дополнительной информации при использовании данного объектива с другой маркой цифровых фотокамер свяжитесь с соответствующей компанией.

Технические характеристики

ехнические характеристики могут быть изменены без уведомления.

СМЕННЫЙ ОБЪЕКТИВ ДЛЯ ЦИФРОВОЙ ФОТОКАМЕРЫ "LUMIX G 42,5 мм/F1.7 ASPH./POWER O.I.S."

Фокусное расстояние
f=42,5 мм (Эквивалент 35 мм пленочной камеры: 85 мм)
Тип диафрагмы
7 лепестки диафрагмы/диафрагма с круглым отверстием
Максимальный показатель диафрагмы
F1.7
Минимальное значение показателя диафрагмы
F22
Конструкция объектива
10 элементов в 8 группах (1 асферических объектива)
Фокусное расстояние от
От 0,31 м до ∞ [от линии отсчета расстояния до объекта съемки]
Максимальное увеличение изображения
0,2× (Эквивалент 35 мм пленочной камеры: 0,4×)
Оптический стабилизатор изображения
Имеется
Переключатель [O.I.S.]
Нет (В цифровых камерах LUMIX установка [Стабилиз.] выполняется в меню режима [Зап..])
Крепление
"Micro Four Thirds Mount"
Угол обзора
29°
Диаметр фильтра
37 мм
Максимальный диаметр
Прибл. 55 мм
Полная длина
Прибл. 50 мм (от конца объектива до нижней стороны крепления объектива)
Масса
Прибл. 130 г

Информация для покупателя

Название продукции:	СМЕННЫЙ ОБЪЕКТИВ ДЛЯ ЦИФРОВОЙ ФОТОКАМЕРЫ
Страна производства:	Япония
Название производителя:	Панасоник Корпорэйшн
Юридический адрес:	1006 Кадома, Осака, Япония
Импортер:	ООО «Панасоник Рус», РФ, 115191, г. Москва, ул. Большая Тульская, д. 11, 3 этаж, тел. 8-800-200-21-00
Дата производства: Вы можете уточнить год и месяц по серийному номеру на табличке. Пример маркировки—Серийный номер № XX1AXXXXXX (X-любая цифра или буква) Год: Третья цифра в серийном номере (1—2011, 2—2012, ... 0—2020) Месяц: Четвертая буква в серийном номере (A—Январь, B—Февраль, ...L—Декабрь) Примечание: Сентябрь может указываться как "S" вместо "I".	
Дополнительная информация:	Пожалуйста внимательно прочитайте инструкцию по эксплуатации.

Установленный производителем в порядке п. 2 ст. 5 Федерального Закона РФ "О защите прав потребителей" срок службы данного изделия равен 7 годам с даты производства при условии, что изделие используется в строгом соответствии с настоящей инструкцией по эксплуатации и применимыми техническими стандартами.