

Nikon

NIKKOR

NIKKOR Z 28mm f/2.8 (SE)

Ru Руководство пользователя



NIKON CORPORATION

CT1F01(1D)
7MMA671D-01

Перед использованием изделия внимательно прочитайте эти инструкции. См. также руководство по эксплуатации фотокамеры.

- Этот объектив предназначен исключительно для использования с беззеркальными фотокамерами с байонетом Z от Nikon.
- Обновите прошивку фотокамеры до последней версии. Фотокамера с более ранними версиями прошивки может не определять объектив надлежащим образом, а некоторые функции могут быть недоступны. Последнюю версию прошивки фотокамеры можно загрузить из Центра загрузки Nikon, перейдя по следующей ссылке.

<https://downloadcenter.nikonimglib.com/>

Для Вашей безопасности

Для предотвращения повреждения имущества или получения травм полностью прочтите раздел «Для Вашей безопасности» прежде, чем использовать изделие.

Храните данные инструкции по технике безопасности в доступном месте, где с ними смогут ознакомиться все, кто использует данное изделие.

⚠ ПРЕДУПРЕЖДЕНИЕ: Несоблюдение предостережений, отмеченных данным символом, может привести к смерти или получению серьезной травмы.

⚠ ПРЕДОСТЕРЕЖЕНИЕ: Несоблюдение предостережений, отмеченных данным символом, может привести к травме или повреждению имущества.

⚠ ПРЕДУПРЕЖДЕНИЕ

- **Не разбирайте и не модифицируйте изделие.**
Не касайтесь внутренних частей, которые стали обнажены в результате падения изделия или другого несчастного случая.
Несоблюдение этих предостережений может привести к поражению электрическим током или другой травме.
- **При обнаружении любых неисправностей, как например, дым, жар или необычный запах, исходящие от изделия, немедленно отсоедините источник питания фотокамеры.**
Дальнейшая эксплуатация может привести к возгоранию, ожогам или другим травмам.

ПРЕДУПРЕЖДЕНИЕ

- **Не подвергайте воздействию влаги. Не берите мокрыми руками.**
Несоблюдение этих предостережений может привести к возгоранию или поражению электрическим током.

- **Не используйте данное изделие в присутствии воспламеняющейся пыли или газа, как например, пропан, газолин или аэрозоли.**
Несоблюдение данного предостережения может привести к взрыву или возгоранию.

- **Не смотрите напрямую на солнце или другие источники яркого света через объектив.**
Несоблюдение данного предостережения может привести к нарушению зрения.

- **Держите данное изделие в недоступном для детей месте.**
Несоблюдение данного предостережения может привести к травме или неисправности изделия. Кроме того, имейте в виду, что небольшие детали представляют собой опасность удушья. Если ребенок проглотил любую часть данного изделия, немедленно обратитесь за медицинской помощью.

- **Не касайтесь голыми руками в местах, подверженных воздействию чрезвычайно высоких или низких температур.**
Несоблюдение данного предостережения может привести к ожогам или обморожению.

ПРЕДОСТЕРЕЖЕНИЕ

- **Не оставляйте объектив, направленный на солнце или другие сильные источники света.**
Свет, сфокусированный на объективе, может привести к пожару или повреждению внутренних частей изделия. При съемке освещенных сзади объектов, следите за тем, чтобы солнце не попадало в кадр. Солнечный свет, сфокусированный внутри фотокамеры, когда солнце находится близко к кадру, может привести к возгоранию.

ПРЕДОСТЕРЕЖЕНИЕ

- Не оставляйте изделие в местах, где оно будет подвергаться воздействию чрезвычайно высоких температур в течение длительного периода времени, как например, в закрытом автомобиле или под прямыми солнечными лучами.

Несоблюдение данного предостережения может привести к возгоранию или неисправности изделия.

- **Неперевозите фотокамеры или объективы прикрепленными штативами или похожими принадлежностями.**

Несоблюдение данного предостережения может привести к травме или неисправности изделия.

Примечание для пользователей в Европе

Данный символ означает, что электрическое и электронное оборудование должно утилизироваться отдельно.



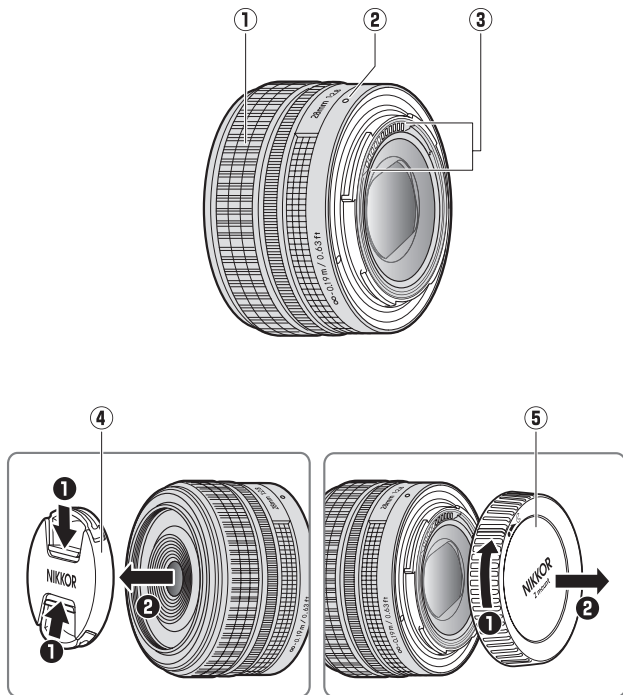
Следующие замечания касаются только пользователей в европейских странах:

- Данное изделие предназначено для отдельной утилизации в соответствующих пунктах утилизации. Не выбрасывайте изделие вместе с бытовым мусором.
- Раздельные сбор и утилизация помогают сберечь природные ресурсы и предотвращают отрицательные последствия для здоровья людей и окружающей среды, которые могут возникнуть из-за неправильной утилизации.
- Подробные сведения можно получить у продавца или в местной организации, ответственной за вторичную переработку отходов.

Использование объектива

Детали объектива: названия и функции

Ниже приведены названия и функции деталей объектива.



① Кольцо управления	<p>Выбран режим автофокусировки: в режиме автофокусировки поверните кольцо, чтобы настроить такие параметры, как [Режим фокусировки (M/A)] или [Диафрагма], назначенные с помощью фотокамеры. Дополнительные сведения см. в описании [Назнач. польз. эл. управ.], [Польз. эл. управ.] или [Польз. эл. управ. (съемка)] в руководстве пользователя фотокамеры.</p>	—
	<p>Выбран режим ручной фокусировки: поверните кольцо для фокусировки.</p>	—
② Метка крепления объектива	Используйте при установке объектива на фотокамеру.	См. A (□□7)
③ Контакты микропроцессора	Используется для передачи данных в фотокамеру и из фотокамеры.	—
④ Крышка объектива (передняя защитная крышка)	—	—
⑤ Крышка объектива (задняя защитная крышка)	—	—

A Установка и снятие

Установка объектива

- 1 Выключите фотокамеру, снимите защитную крышку и отсоедините заднюю защитную крышку.
- 2 Установите объектив на корпус фотокамеры, совместив метки крепления на объективе и корпусе фотокамеры, а затем поверните объектив против часовой стрелки до щелчка.

Снятие объектива

- 1 Выключите фотокамеру.
- 2 Удерживая кнопку отсоединения объектива, поверните объектив по часовой стрелке.

В момент съемки

Положение фокусировки может измениться, если выключить и снова включить фотокамеру после фокусировки. При фокусировке на предварительно выбранном месте в ожидании появления объекта рекомендуется не выключать фотокамеру, пока снимок не будет сделан.

Использование объектива на фотокамерах со встроенной вспышкой

Если объектив закрывает свет от встроенной вспышки, на фотографиях могут появляться тени.

- Актуальные сведения о фокусных расстояниях и расстояниях до объектов, при которых тени не возникают на фотографиях, снятых со встроенной вспышкой, смотрите по ссылке ниже.

<https://downloadcenter.nikonimglib.com/>

Фотокамеры со вспомогательной подсветкой АФ

Объектив может блокировать свет от вспомогательной подсветки АФ.

- Актуальные сведения об использовании объектива с фотокамерами, оборудованными встроенной подсветкой АФ, смотрите по ссылке ниже.

<https://downloadcenter.nikonimglib.com/>

Меры предосторожности

- Не поднимайте и не держите объектив или фотокамеру только за крышку объектива.
- Содержите контакты микропроцессора в чистоте.
- Когда объектив не используется, устанавливайте его крышки на место.
- Не оставляйте объектив во влажных местах или в местах, где он может подвергаться воздействию влаги. Ржавление внутреннего механизма может привести к непоправимому повреждению.
- Не оставляйте объектив рядом с открытым пламенем или в других местах, подвергающихся воздействию высоких температур. Воздействие очень высоких температур может повредить или деформировать металлопластиковый корпус.
- Перемещение объектива из теплого места в холодное или наоборот может привести к возникновению нежелательной конденсации внутри и снаружи объектива.
Положите объектив в герметичный пакет или пластиковый чехол, прежде чем переносить его через границу температур.
Объектив можно будет вынуть из пакета или чехла, когда он адаптируется к новой температуре.
- Чтобы защитить объектив от царапин, рекомендуется транспортировать его в чехле (продается отдельно).

Уход за объективом

- Удаления пыли обычно достаточно для очистки стеклянных поверхностей объектива.
- Очистить поверхность объектива от пятен, отпечатков пальцев и других маслянистых загрязнений можно с помощью мягкой чистой хлопчатобумажной ткани или ткани для очистки объектива, слегка смоченной небольшим количеством этилового спирта или средства для очистки объектива. Осторожно протрите объектив от центра к краям круговыми движениями, соблюдая осторожность, чтобы не оставлять пятен и не касаться объектива пальцами.
- Никогда не используйте для очистки объектива органические растворители, такие как разбавитель для краски или бензин.
- Фильтры нейтрального цвета (NC) (приобретаются отдельно) и подобные принадлежности могут использоваться для защиты переднего элемента объектива.
- Не храните его вместе с шариками из нафталина или камфары, а также под прямыми солнечными лучами. Если объектив не будет использоваться в течение продолжительного времени, храните его в прохладном сухом месте, чтобы предотвратить появление плесени и ржавчины.

Принадлежности

Входящие в комплект принадлежности

- Крышка объектива LC-52B (передняя защитная крышка)
- Крышка объектива LF-N1 (задняя защитная крышка)

Совместимые принадлежности

- Чехол для объектива CL-C4
- Фильтры 52 мм

Фильтры

Не устанавливайте несколько фильтров сразу.

Спецификации

Байонет	Байонет Z от Nikon
Фокусное расстояние	28 мм
Максимальная диафрагма	f/2.8
Устройство объектива	9 элементов в 8 группах (включая 2 асферических элемента)
Угол зрения	<ul style="list-style-type: none">• Формат FX: 75°• Формат DX: 53°
Система фокусировки	Внутренняя система фокусировки
Минимальное расстояние фокусировки (измеряется от фокальной плоскости)	0,19 м
Максимальный коэффициент воспроизведения	0,2x
Лепестки диафрагмы	7 (скругленное отверстие диафрагмы)
Шкала диафрагм	f/2.8 – 16
Установочный размер фильтра	52 мм (P = 0,75 мм)
Размеры	Прибл. максимальный диаметр 71,5 мм × 43 мм (расстояние от крепежного фланца объектива фотокамеры до края объектива)
Вес	Прибл. 160 г

Компания Nikon сохраняет за собой право изменять внешний вид, технические характеристики и рабочие показатели данного изделия в любое время и без предварительного уведомления.