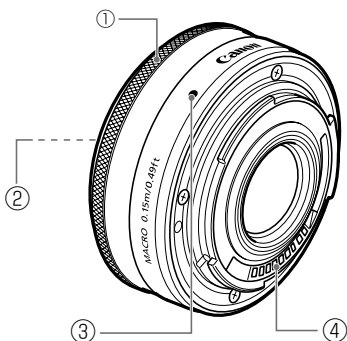


EF-M22mm f/2 STM



Элементы объектива

- ① Фокусирующее кольцо
- ② Бленда/Фильтр с монтажной резьбой
- ③ Индекс крепления объектива
- ④ Контакты

Благодарим Вас за покупку изделия компании Canon.

Объектив Canon EF-M22mm f/2 STM – это маленький объектив с фиксированной фокусной длиной, разработанный для цифровых фотокамер со сменным объективом, совместимыми с объективами EF-M*.

* Только следующие фотокамеры совместимы с объективами EF-M (на июль 2012 года): EOS M

- "STM" – шаговый двигатель.



⚠ Меры предосторожности

- **Не смотрите на солнце или источник яркого света через объектив.** Это может привести к потере зрения или слепоте.
- **Не оставляйте объектив или фотокамеру со смонтированным на ней объективом под прямыми лучами солнечного света со снятым колпачком объектива.** Соблюдение этого правила необходимо, чтобы предотвратить концентрацию и усиление света солнечных лучей объективом, что может привести к возникновению пожара.

Предосторожности при обращении с объективом

- При перемещении объектива из холодных условий в теплую обстановку на поверхности линз и на внутренних деталях может сконденсироваться влага. В целях предотвращения конденсации влаги в таких случаях перед переносом объектива в теплую обстановку сначала поместите его в герметичный пластиковый пакет. Затем выньте объектив после того, как он постепенно нагреется. Выполняйте аналогичную процедуру при переносе объектива из теплых условий окружающей среды в холодные.
- Не оставляйте объектив в условиях чрезмерно высоких температур, например в автомобиле под прямыми лучами солнечного света. **Высокие температуры могут вызвать неполадки в работе объектива.**
- Также см. предупреждения по обращению с фотокамерой, находящиеся в инструкции к ней.

Условные обозначения, используемые в настоящей Инструкции

-  Предупреждение, имеющее целью предотвратить ошибки в работе или повреждение объектива или фотокамеры.
-  Дополнительные замечания по работе с объективом и фотосъемке.

1. Подсоединение и отсоединение объектива

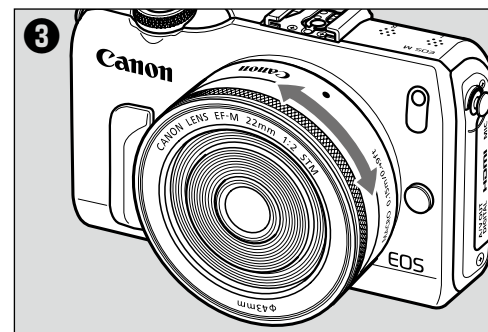
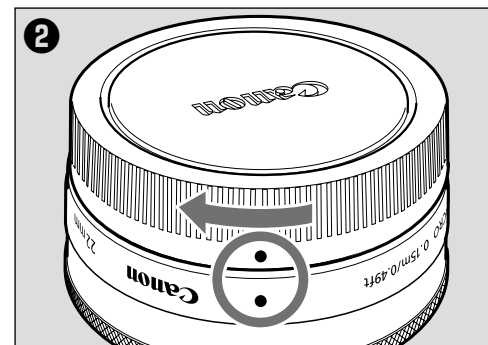
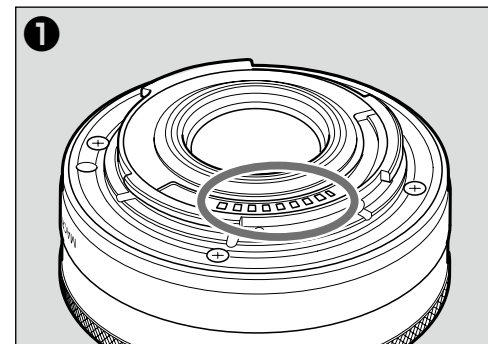
Устанавливайте и отсоединяйте объектив только когда фотокамера выключена. За более подробной информацией о подсоединении и отсоединении объектива обращайтесь к инструкции по использованию фотокамеры.

- После отсоединения объектива разместите его задней стороной (сторона крепления к фотокамере) вверх, чтобы предотвратить появление царапин на поверхности линзы или повреждение контактов. (рис. ①)
- Загрязнение контактов, царапины или жирные отпечатки пальцев на контактах могут привести к коррозии контактов или плохому контакту. Это может вызвать ошибки в работе фотокамеры и объектива.
- При загрязнении контактов или наличии на них жирных отпечатков пальцев протрите контакты мягкой тканью.
- После снятия объектива с фотокамеры необходимо надеть пылезащитный колпачок. При надевании пылезащитного колпачка нужно совместить индекс крепления объектива с индексом O пылезащитного колпачка, как показано на рисунке, и повернуть его по часовой стрелке. (рис. ②) Чтобы снять колпачок, нужно выполнить указанные операции в обратном порядке.

2. Ручная фокусировка

Когда режим фокусировки фотокамеры установлен на [MF], выполните фокусировку вручную, поворачивая кольцо фокусировки. (рис. ③)

- Быстрый поворот кольца фокусировки может привести к задержке выполнения фокусировки.
- Режим фокусировки установлен при помощи фотокамеры. См. инструкцию к фотокамере.
- После автофокусировки в режиме [AF+MF], выполните фокусировку вручную, нажав на кнопку затвора наполовину и повернув кольцо фокусировки (постоянная ручная фокусировка).



3. Бленда (продаются отдельно)

Бленда EW-43 используется для борьбы с бликами и паразитной засветкой и защищает объектив от попадания на поверхность линзы дождя, снега и пыли. Надежно установите бленду либо привинтите ее к резьбе фильтра объектива (диаметром 43 мм), расположенной на передней части объектива, либо привинтите ее к резьбе фильтра (диаметром 43 мм), установленного на объектив (рис. 4).

- Устанавливайте и отсоединяйте бленду и фильтр только когда фотокамера выключена.
- Во время подсоединения или снятия бленды держите бленду за основание, когда поворачиваете ее. В целях предотвращения деформации не держите бленду за края, когда поворачиваете ее.

4. Фильтры (продаются отдельно)

Можно прикрепить фильтры к монтажной резьбе фильтра объектива или бленде объектива (диаметром 43 мм).

- На объектив может быть установлен только один фильтр.
- Бленду и фильтр можно устанавливать в любом порядке.

Технические характеристики

Фокусное расстояние/Диафрагма	22 мм f/2
Устройство объектива	6 групп, 7 элементов
Минимальная диафрагма	f/22
Угол зрения	Диагональ: 63°30' Вертикаль: 37°50' Горизонталь: 54°30'
Минимальное расстояние фокусировки	0,15 м
Максимальное увеличение	0,21x
Поле зрения	Приблиз. 72 x 109 мм (в случае 0,15 м)
Диаметр фильтра	43 мм
Максимальный диаметр и длина	60,9 x 23,7 мм
Вес	Приблиз. 105 г
Бленда	EW-43 (продаются отдельно)
Колпачок объектива	E-43
Пылезащитный колпачок	Пылезащитный колпачок байонета объектива EB
Футляр	LP811 (продаются отдельно)

- Эквивалентно 35 мм в формате 35 мм фотопленки.
- Длина объектива измеряется от поверхности крепления до переднего края объектива. Добавьте 19,5 мм, чтобы получить длину, включая колпачок объектива и противопыльную крышку.
- Размер и вес, приведенные здесь, даются только для объектива, за исключением особо оговоренных случаев.
- Экстендеры с данным объективом использоваться не могут.
- Настройки диафрагмы указаны на фотокамере.
- Все приведенные данные получены в результате замеров, выполненных в соответствии со стандартами компании Canon.
- Технические характеристики и внешний вид изделия могут меняться без предварительного уведомления.

