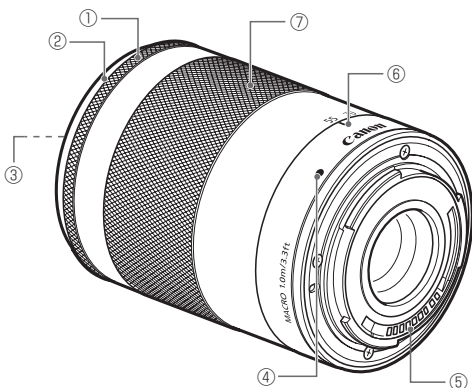


## RUS Инструкция ОБЪЕКТИВА EF-M

### EF-M55-200mm f/4,5-6,3 IS STM



#### Элементы объектива

- ① Фокусировочное кольцо
- ② Крепление бленды
- ③ Резьба крепления фильтра
- ④ Индекс крепления объектива
- ⑤ Контакты
- ⑥ Индекс положения трансфокатора
- ⑦ Кольцо масштабирования (трансфокатор)

#### Благодарим Вас за покупку изделия компании Canon.

Объектив Canon EF-M55-200mm f/4,5-6,3 IS STM – это зум-телеобъектив, разработанный для цифровых фотоаппаратов, совместимых с объективами EF-M\*.

\* Только следующие фотокамеры совместимы с объективами EF-M (на февраль 2014 года): EOS M, EOS M2\*1

\*1: Недоступны в определенных странах и регионах.

- "IS" – стабилизатор изображения (Image Stabilizer).
- "STM" – шаговый двигатель.

#### ⚠ Меры предосторожности

- **Не смотрите на солнце или источник яркого света через объектив.** Это может привести к потере зрения или слепоте.
- **Не оставляйте объектив или фотокамеру со смонтированным на ней объективом под прямыми лучами солнечного света со снятым колпачком объектива.** Соблюдение этого правила необходимо, чтобы предотвратить концентрацию и усиление света солнечных лучей объективом, что может привести к возникновению пожара.

#### Предосторожности при обращении с объективом

- При перемещении объектива из холодных условий в теплую обстановку на поверхности линз и на внутренних деталях может сконденсироваться влага. В целях предотвращения конденсации влаги в таких случаях перед переносом объектива в теплую обстановку сначала поместите его в герметичный пластиковый пакет. Затем выньте объектив после того, как он постепенно нагреется. Выполняйте аналогичную процедуру при переносе объектива из теплых условий окружающей среды в холодные.
- Не оставляйте объектив в условиях чрезмерно высоких температур, например в автомобиле под прямыми лучами солнечного света. **Высокие температуры могут вызвать неполадки в работе объектива.**
- Также см. предупреждения по обращению с фотокамерой, находящиеся в инструкции к ней.

#### Условные обозначения, используемые в настоящей Инструкции

- ⚠ Предупреждение, имеющее целью предотвратить ошибки в работе или повреждение объектива или фотокамеры.
- 📖 Дополнительные замечания по работе с объективом и фотосъемке.

#### 1. Подсоединение и отсоединение объектива

За более подробной информацией о подсоединении и отсоединении объектива обращайтесь к инструкции по использованию фотокамеры.

- ⚠ После отсоединения объектива разместите его задней стороной (сторона крепления к фотокамере) вверх, чтобы предотвратить появление царапин на поверхности линзы или повреждение контактов. (рис. ①)
- Загрязнение контактов, царапины или жирные отпечатки пальцев на контактах могут привести к коррозии контактов или плохому контакту. Это может вызвать ошибки в работе фотокамеры и объектива.
- При загрязнении контактов или наличии на них жирных отпечатков пальцев протрите контакты мягкой тканью.
- После снятия объектива с фотокамеры необходимо надеть пылезащитный колпачок. При надевании пылезащитного колпачка нужно совместить индекс крепления объектива с индексом O пылезащитного колпачка, как показано на рисунке, и повернуть его по часовой стрелке. (рис. ②) Чтобы снять колпачок, нужно выполнить указанные операции в обратном порядке.

#### 2. Масштабирование (зумирование)

Поверните кольцо увеличения объектива для регулировки размера поля фотографии или объекта. (рис. ③)

- Для более широких снимков поверните кольцо увеличения по направлению к широкому концу.
- Для более детальных снимков поверните кольцо увеличения по направлению к телефото концу.

- ⚠ Всегда завершайте настройку масштабирования перед тем, как выполнять фокусировку. Выполнение масштабирования после настройки фокусировки может сбить фокусировку.
- Если быстро повернуть кольцо увеличения, может временно появиться размытость изображения.
- Увеличение во время экспозиции снимка приведет к задержке выполнения фокусировки. Это становится причиной размытия полос света, захваченных во время экспозиции.

#### 3. Ручная фокусировка

Когда режим фокусировки фотокамеры установлен на [MF], выполните фокусировку вручную, поворачивая кольцо фокусировки. (рис. ④)

- ⚠ Быстрый поворот кольца фокусировки может привести к задержке выполнения фокусировки.

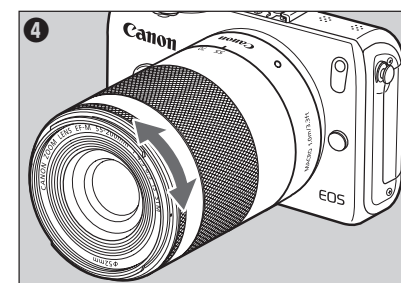
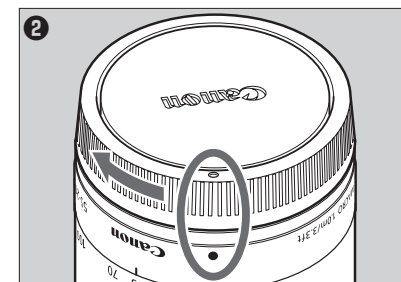
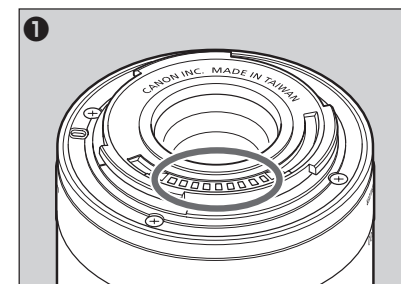
- 📖 Режим фокусировки установлен при помощи фотокамеры. См. инструкцию к фотокамере.
- После автофокусировки в режиме [AF+MF], выполните фокусировку вручную, нажав на кнопку затвора наполовину и повернув кольцо фокусировки (постоянная ручная фокусировка).

#### 4. Стабилизатор изображения

Данный объектив оборудован стабилизатором изображения. Данная функция корректирует дрожание фотокамеры, позволяя пользователям захватить четкие изображения. Также, стабилизатор изображения автоматически обеспечивает оптимальную стабилизацию изображения, в зависимости от условий съемки (например, при съемке неподвижных объектов или последующих снимков). Включайте или выключайте стабилизатор изображения при помощи настроек фотокамеры. Для получения более подробной информации см. инструкции к фотокамере.

- ⚠ Стабилизатор изображения не обеспечивает компенсацию размытых снимков, полученных в результате движения объекта.
- Работа стабилизатора изображения может быть не в полной мере эффективной при ведении съемки с сильно трясущегося автомобиля или другого транспорта.
- Стабилизатор изображения потребляет больше мощности, чем потребляется при обычной съемке, в результате сокращается число снимков и продолжительность видеосъемки.

- 📖 При выполнении съемки неподвижного объекта, эта функция компенсирует дрожание фотокамеры во всех направлениях.
- Эта функция компенсирует вертикальное дрожание камеры во время ведения съемки в горизонтальном направлении и горизонтальное дрожание камеры во время ведения съемки в вертикальном направлении.
- Когда съемка ведется с использованием штатива, стабилизатор изображения следует отключать в целях экономии заряда аккумулятора.
- Даже при съемке с использованием одноного штатива стабилизатор изображения будет также эффективен, как при съемке с рук. Однако в зависимости от условий съемки работа стабилизатора изображения может быть менее эффективной.



## 5. Бленда (продаются отдельно)

Бленда ET-54B используется для борьбы с бликами и паразитной засветкой и защищает объектив от попадания на поверхность линзы дождя, снега и пыли.

Чтобы подсоединить бленду, выровняйте метку позиции подсоединения на бленде по красной точке на передней части объектива, затем поверните бленду в направлении, указанном стрелкой, таким образом, чтобы красная точка на объективе совместилась с меткой фиксации бленды в креплении. (рис. 5) При хранении объектива можно закрепить бленду на объектив в обратной ориентации.

- Неправильно прикрепленная бленда может вызвать виньетирование (затемнение изображения по краям кадра).
- Во время подсоединения или снятия бленды держите бленду за основание, когда поворачиваете ее. В целях предотвращения деформации не держите бленду за края, когда поворачиваете ее.

## 6. Фильтры (продаются отдельно)

Вы можете прикреплять фильтры на резьбу крепления фильтров в передней части объектива.

На объектив может быть установлен только один фильтр.

- Происхождение и дата изготовления: Данную информацию можно найти на коробке продукта.
- Импортер:

Россия: Canon Ru LLC (Serebryanicheskaya Naberezhnaya, 29, 8th floor Business Center "Silver City" 109028 Moscow, Russia)

Беларусь: Данную информацию можно найти на коробке продукта.

**EAS**

## Технические характеристики

<b>Фокусное расстояние/ Диафрагма</b>	55-200мм f/4,5-6,3
<b>Устройство объектива</b>	11 групп, 17 элементов
<b>Минимальная диафрагма</b>	f/22-32
<b>Угол зрения</b>	Диагональ: 27°50'-7°50' Вертикаль: 15°40'-4°20' Горизонталь: 23°20'-6°30'
<b>Минимальное расстояние фокусировки</b>	1,0 м
<b>Максимальное увеличение</b>	0,21x (в случае 200 мм)
<b>Поле зрения</b>	Приблиз. 248 x 375 - 73 x 109 мм (в случае 1,0 м)
<b>Диаметр фильтра</b>	52 мм
<b>Максимальный диаметр и длина</b>	60,9 x 86,5 мм
<b>Вес</b>	Приблиз. 260 г
<b>Бленда</b>	ET-54B (продаются отдельно)
<b>Колпачок объектива</b>	E-52 II
<b>Пылезащитный колпачок</b>	Пылезащитный колпачок байонета объектива EB
<b>Футляр</b>	LP816 (продаются отдельно)

- Эквивалентно 88-320 мм в формате 35 мм фотопленки.
- Длина объектива измеряется от поверхности крепления до переднего края объектива. Добавьте 20 мм, чтобы получить длину, включая колпачок объектива и противопыльную крышку.
- Размер и вес, приведенные здесь, даются только для объектива, за исключением особо оговоренных случаев.
- Экстендеры с данным объективом использоваться не могут.
- Настройки диафрагмы указаны на фотокамере. Камера автоматически компенсирует отклонения в значениях диафрагмы, когда выполняется масштабирование.
- Все приведенные данные получены в результате замеров, выполненных в соответствии со стандартами компании Canon.
- Технические характеристики и внешний вид изделия могут меняться без предварительного уведомления.

